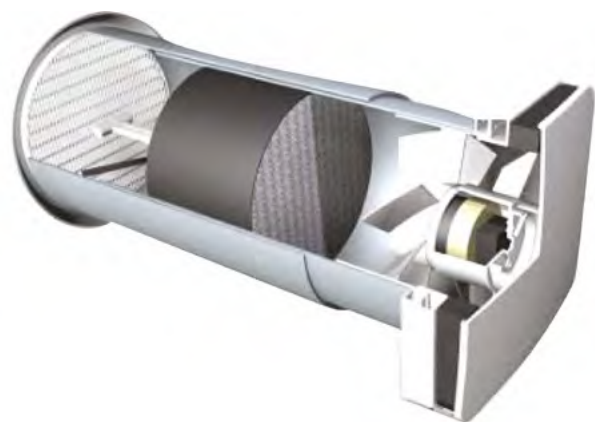


SERIE URCP

VMC PUNTUALE

URCP è un recuperatore di calore puntuale che consente di realizzare la ventilazione meccanica controllata senza la necessità di realizzare un impianto completo con tubazioni ed unità centralizzate. L'unità funziona con il principio del recupero di calore rigenerativo attraverso uno scambiatore ceramico posto al suo interno ed un ventilatore DC Brushless con funzionamento ad inversione di ciclo. EFFICIENZA sino al 90%.



CARATTERISTICHE GENERALI

- Struttura in materiale plastico ABS antistatico ed anti UV.
- Scambiatore di calore rigenerativo a flusso alternato, in ceramiche tecniche con alta efficienza di scambio e basse perdite di carico.
- Ventilatore DC Brushless con motore elettronico e comando modulante, altissima efficienza e bassi livelli di rumorosità.
- Filtro G3 con basse perdite di carico, facilmente estraibile.
- Installazione rapida grazie al kit di installazione per il montaggio.
- Manutenzione semplice.
- Possibilità di installazioni multiple con unità master e slave.
- Regolatore e accessori vedi sezione dedicata (pag. 35).

Descrizione

Modello S VERSIONE ANALOGICA gestita con comando remoto a parete. Selezione del regime di velocità della ventilazione e della modalità di funzionamento tra sola immissione, sola estrazione o ciclo automatico per il recupero del calore; impostazione del tempo di ciclo per l'ottimizzazione dell'efficienza del recupero di calore. Fino ad un massimo di 4 unità installate con un unico comando (1 master + max 3 slave)

Modello E VERSIONE ELETTRONICA gestita con telecomando remoto con funzionamento in radiofrequenza. Selezione del regime di velocità della ventilazione e della modalità di funzionamento tra sola immissione, sola estrazione o ciclo automatico per il recupero del calore; selezione del funzionamento con modalità sensori; gestione automatica della ventilazione e del tempo di ciclo per l'ottimizzazione dell'efficienza del recupero di calore. Fino ad un massimo di 13 unità installate con un unico comando (1 master + max 11 slave)

Versione M Unità provvista di comando remoto o telecomando. Può funzionare singolarmente.

Versione S Unità priva di comandi remoti e predisposta per il funzionamento solo in abbinamento a unità MASTER.

Dati tecnici

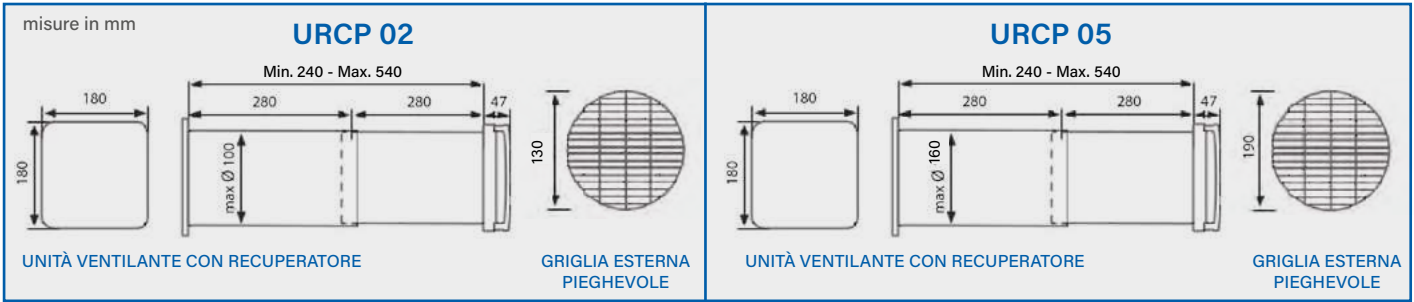
Modello	UNITÀ	Ø foro (mm)	Controllo remoto	Tensione (V)	Numero Velocità	Portata (m³/h)	Potenza (W)	Pressione sonora max 1m dB (A) *	Peso (Kg)	Codice	Prezzo cad./€
URCP 02 S M	MASTER	100	a parete	230	2	12 - 24	2	26-28	2,7	URCP02SM	
URCP 02 S S	SLAVE	100	-	230	2	12 - 24	2	26-28	2,7	URCP02SS	
URCP 05 S M	MASTER	160	a parete	230	2	25 - 50	2,8	26-32	4	URCP05SM	
URCP 05 S S	SLAVE	160	-	230	2	25 - 50	2,8	26-32	4	URCP05SS	
URCP 02 E M	MASTER	100	telecomando	230	3	8 - 12 - 24	2	23-26-28	2,7	URCP02EM	
URCP 02 E S	SLAVE	100	-	230	3	8 - 12 - 24	2	23-26-28	2,7	URCP02ES	
URCP 05 E M	MASTER	160	telecomando	230	3	15 - 25 - 50	2,8	18-26-32	4	URCP05EM *	
URCP 05 E S	SLAVE	160	-	230	3	15 - 25 - 50	2,8	18-26-32	4	URCP05ES *	

* ARTICOLI GENERALMENTE PRESENTI A MAGAZZINO

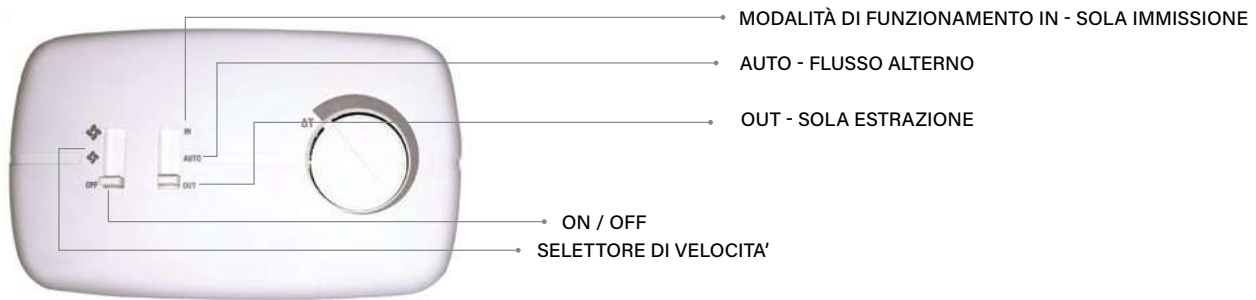
N.B: REGOLATORE INCLUSO NEL PREZZO

*Dati riferiti alla norma UNI EN3741 e UNI EN 3744

Dimensioni e spazi funzionali



Versione S ANALOGICA



Permette di modificare il tempo del ciclo di immissione / estrazione in funzione della differenza di temperatura interna ed esterna

POSIZIONE	1	2	3	4
TEMPO CICLO	35s	70s	130s	220s
DELTA T	20°	10°	5°	0° / 2°

Versione E ELETTRONICA



TASTO ON / OFF

Info icon
Permette di visualizzare lo stato di funzionamento dell'unità (velocità, modalità di funzionamento, funzione sensore e modalità notturna).

Home icon
Abilita la modalità di funzionamento velocità automatico. Essa verrà regolata dai sensori presenti a bordo macchina (SENSORE LUCE e SENSORE UMIDITÀ).

Moon icon
Abilita il funzionamento modalità NOTTURNA. Rende l'apparecchio silenzioso.



MODALITÀ DI FUNZIONAMENTO

- 1 Sola Estrazione
- 2 Sola Immissione
- 3 Flusso alterno (regolazione automatica)

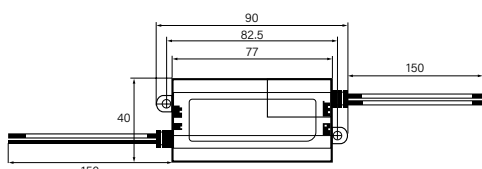


SELETTORE VELOCITÀ

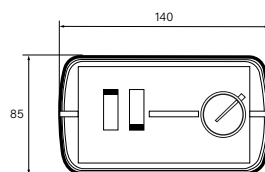
- 1 Velocità minima
- 2 Velocità media
- 3 Velocità massima

VERSIONE ANALOGICA (S)

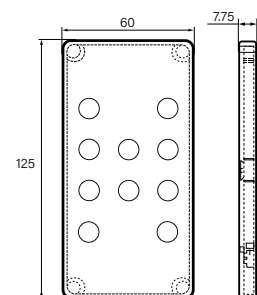
VERSIONE ELETTRONICA (E)



ALIMENTATORE



COMANDO A FILO



TELECOMANDO