

SERIE URC DOMO H

VMC CENTRALIZZATO ORIZZONTALE

URC DOMO è un'unità di ventilazione completa di recuperatore di calore dedicata al ricambio dell'aria senza sprechi energetici, particolarmente indicata per singole unità familiari, appartamenti e per tutti quei casi dove le portate nominali per il ricambio dell'aria non siano superiori ai 500 mc/h. EFFICIENZA sino al 90%.



CARATTERISTICHE GENERALI

- Telaio autoportante in lamiera con interni in EPS sagomato.
- Scambiatore in polipropilene a flussi incrociati controcorrente ad alto rendimento.
- Ventilatori Brushless con motore elettronico e comando modulante, conformi alla normativa Erp2018.
- Bypass motorizzato.
- Filtri piani ePM1 80% - F7 facilmente estraibili e con basse perdite di carico.
- Free cooling realizzato all'interno dell'unità con ampio passaggio aria e serranda con attuatore motorizzato.
- Installazione a soffitto.
- Disponibile comando CNW solo per versione I (opzionale) ♦ € -.
- Regolatore e accessori vedi sezione dedicata (pag.35).

Descrizione

Elettronica I STANDARD

quadro elettrico completo di scheda di gestione 4 velocità ventilatori, antigelo, bypass automatico, sonde di temperatura, gestione delle batterie di post-riscaldamento e segnalazione filtri sporchi automatica. Pannello di controllo CNV o CNW con gestione Wi-Fi.

Elettronica E EVOLUTA

Quadro elettrico a bordo unità con microprocessore e regolazione dedicata. Gestione dei ventilatori modulanti, visualizzazione delle sonde di temperatura interno macchina, gestione filtri sporchi temporizzata, gestione del free-cooling con sonde di temperatura. Comando TGF o TNF touch.

Dati tecnici

Modello	Tensione (V) 50 Hz	Portata (m³/h) Pressione utile 100 Pa	Potenza (W)	Intensità (A)	Pressione sonora 3m dB(A) *	Efficienza (%)**	Codice Macchina	Prezzo cad./€	Codice Regolatore	Prezzo cad./€
URC DOMO 20H	230	170	96	0,74	40,8	80,7	URC-DOMO020HI *		CNV	
							URC-DOMO020HE		TGF	
URC DOMO 30H	230	300	170	1,6	41,5	78	URC-DOMO030HI *		CNV	
							URC-DOMO030HE		TGF	
URC DOMO 40H	230	375	170	1,6	42,6	83	URC-DOMO040HI *		CNV	
							URC-DOMO040HE		TGF	
URC DOMO 50H	230	480	340	2,5	47,6	79,3	URC-DOMO050HI *		CNV	
							URC-DOMO050HE		TGF	

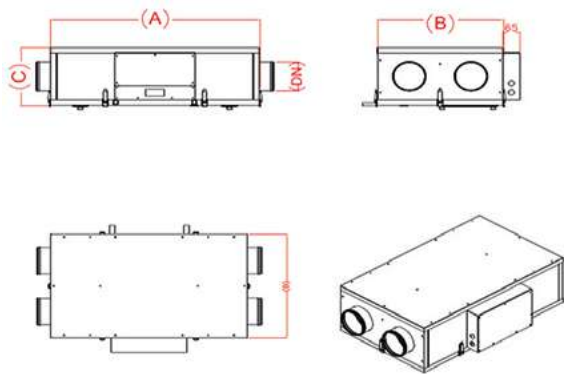
* ARTICOLI GENERALMENTE PRESENTI A MAGAZZINO

* Dati riferiti alla norma UNI EN 3741 e UNI EN 3744

**Dati riferiti alla norma UNI EN 13141-7 (Temp. interna 20° - Umidità interna 28% - Temp. esterna 7° - Umidità esterna 70%)

Grandezza	20 H	30 H	40 H	50 H
Versione I	B	B	B	B
Versione I + Regolatore UR / VOC-CO2	A	A	A	B
Versione E	A	B	A	B
Versione E + Regolatore UR / VOC-CO2	A	A	A	B

Valori secondo regolamento europeo 1253/2014 e 1254/2014.



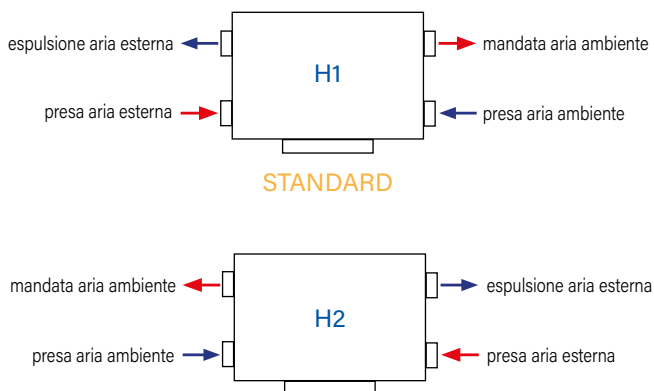
Modello	Larghezza A (mm)	Profondità B (mm) (*)	Altezza C (mm)	Diametro DN (mm)	Condensa (mm)	Peso (Kg)
URC DOMO 20H	800	480	270	125	12	25
URC DOMO 30H	795	600	295	160	12	30
URC DOMO 40H	1150	650	290	160	12	38
URC DOMO 50H	1150	650	290	160	12	38

* Escluso quadro elettrico

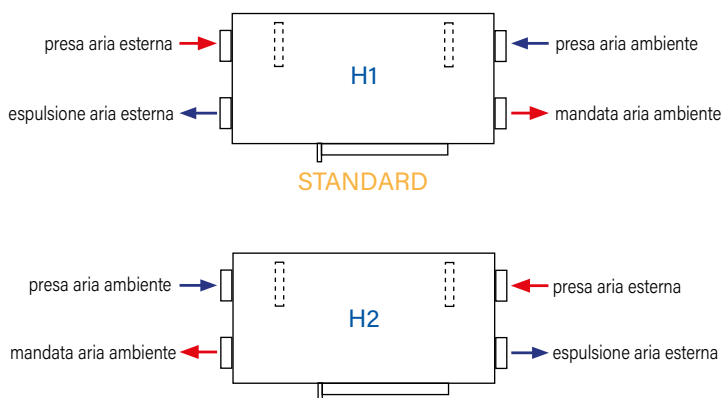
Nota: per l'ispezione e la manutenzione della macchina è necessario lasciare uno spazio di almeno 30 cm da altre strutture

CONFIGURAZIONE MACCHINA - UNITÀ VISTE DALL'ALTO

TAGLIA 20/30

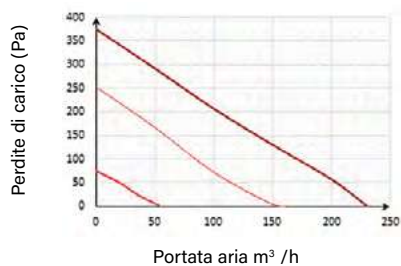


TAGLIA 40/50



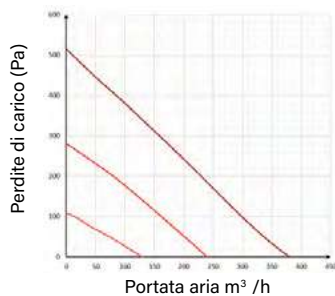
URC DOMO 20 H

PRESTAZIONI AERAUICHE



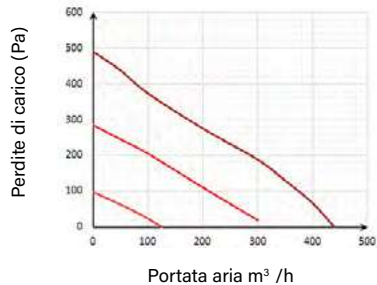
URC DOMO 30 H

PRESTAZIONI AERAUICHE



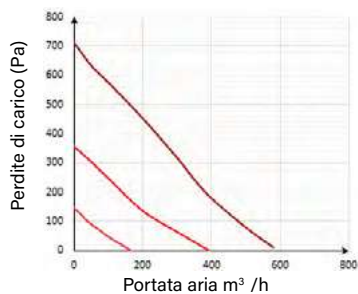
URC DOMO 40 H

PRESTAZIONI AERAUICHE



URC DOMO 50 H

PRESTAZIONI AERAUICHE



[*] Curve riferite alle seguenti condizioni UNI EN 13141-7: aria est. 7° - 70% u.r. / aria int. 20° - 28% u.r.

SERIE URC DOMO V

VMC CENTRALIZZATO VERTICALE

URC DOMO è un'unità di ventilazione completa di recuperatore di calore dedicata al ricambio dell'aria senza sprechi energetici, particolarmente indicata per singole unità familiari, appartamenti e per tutti quei casi dove le portate nominali per il ricambio dell'aria non siano superiori ai 500 mc/h. EFFICIENZA sino al 90%.



CARATTERISTICHE GENERALI

- Doppio pannello in lamiera zincata (verniciata esternamente) con isolamento termico ed acustico.
- Scambiatore in polipropilene a flussi incrociati controcorrente ad alto rendimento.
- Ventilatori Brushless con motore elettronico e comando modulante, conformi alla normativa Erp2018.
- Bypass motorizzato.
- Filtri piani ePM1 80% - F7 facilmente estraibili e con basse perdite di carico.
- Free cooling realizzato all'interno dell'unità con ampio passaggio aria e serranda con attuatore motorizzato.
- Installazione a soffitto.
- Disponibile comando CNW solo per versione I (opzionale) ♦€ -
- Regolatore e accessori vedi sezione dedicata (pag.35).

Descrizione

Elettronica I STANDARD

quadro elettrico completo di scheda di gestione 4 velocità ventilatori, antigelo, bypass automatico, sonde di temperatura, gestione delle batterie di post-riscaldamento e segnalazione filtri sporchi automatica. Pannello di controllo CNV o CNW con gestione Wi-Fi.

Elettronica E EVOLUTA

Quadro elettrico a bordo unità con microprocessore e regolazione dedicata. Gestione dei ventilatori modulanti, visualizzazione delle sonde di temperatura interno macchina, gestione filtri sporchi temporizzata, gestione del free-cooling con sonde di temperatura. Comando TGF o TNF touch.

Dati tecnici

Modello	Tensione (V) 50 Hz	Portata (m³/h) Pressione utile 100 Pa	Potenza (W)	Intensità (A)	Pressione sonora 3m dB(A) *	Efficienza (%)**	Codice Macchina	Prezzo cad./€	Codice Regolatore	Prezzo cad./€
URC DOMO 20V	230	180	96	0,74	38,6	80	URC-DOMO020VI *		CNV	
							URC-DOMO020VE		TGF	
URC DOMO 30V	230	320	170	1,6	41	80	URC-DOMO030VI *		CNV	
							URC-DOMO030VE		TGF	
URC DOMO 40V	230	385	170	1,6	38,4	84	URC-DOMO040VI *		CNV	
							URC-DOMO040VE		TGF	
URC DOMO 50V	230	480	340	2,5	44,4	80,5	URC-DOMO050VI *		CNV	
							URC-DOMO050VE		TGF	

* ARTICOLI GENERALMENTE PRESENTI A MAGAZZINO

* Dati riferiti alla norma UNI EN 3741 e UNI EN 3744

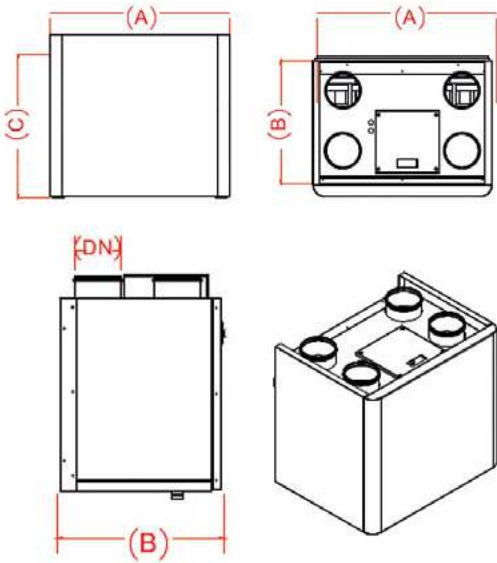
**Dati riferiti alla norma UNI EN 13141-7 (Temp. interna 20° - Umidità interna 28% - Temp. esterna 7° - Umidità esterna 70%)

N.B= Per l'installazione verticale prevedere il kit piedini di appoggio KIT-URC-DOMOV € -

Grandezza	20 V	30 V	40 V	50 V
Versione I	B	B	A	B
Versione I + Regolatore UR / VOC-CO2	A	A	A	A
Versione E	A	B	A	B
Versione E + Regolatore UR / VOC-CO2	A	A	A	B

Valori secondo regolamento europeo 1253/2014 e 1254/2014.

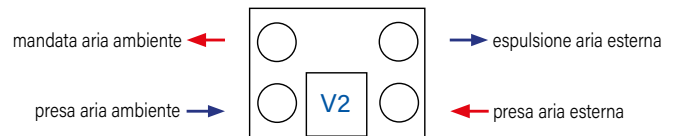
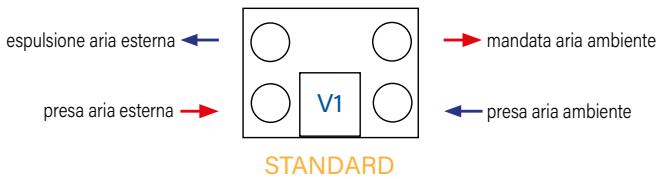
Dimensioni e dati tecnici



Modello	Larghezza A (mm)	Profondità B (mm)	Altezza C (mm)	Diametro DN (mm)	Condensa (mm)	Peso (Kg)
URC DOMO 20V	630	495	570	125	20	32
URC DOMO 30V	790	640	670	160	20	38
URC DOMO 40V	790	770	670	160	20	42
URC DOMO 50V	790	770	670	160	20	43

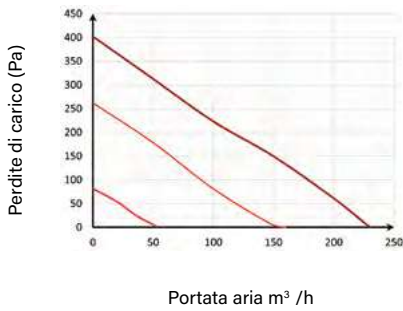
Nota: per l'ispezione e la manutenzione della macchina è necessario lasciare uno spazio di almeno 30 cm da altre strutture

CONFIGURAZIONE MACCHINA - UNITÀ VISTE DALL'ALTO



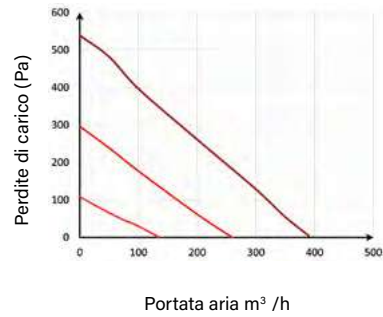
URC DOMO 20 V

PRESTAZIONI AERAUICHE



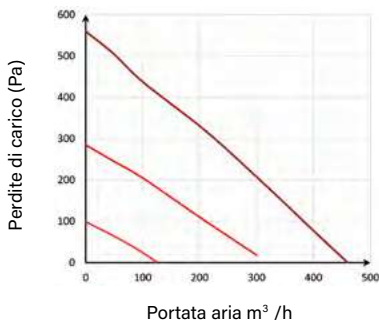
URC DOMO 30 V

PRESTAZIONI AERAUICHE



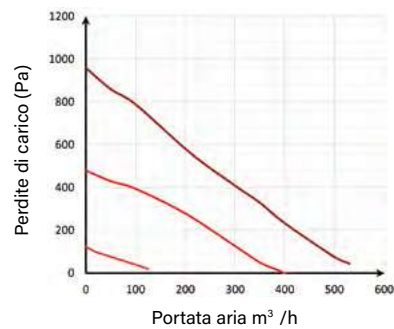
URC DOMO 40 V

PRESTAZIONI AERAUICHE



URC DOMO 50 V

PRESTAZIONI AERAUICHE



[*] Curve riferite alle seguenti condizioni UNI EN 13141-7: aria est. 7° - 70% u.r. / aria int. 20° - 28% u.r.