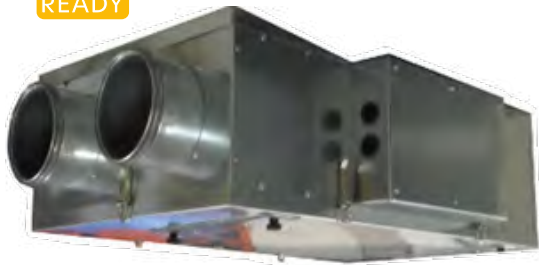


# SERIE URC DOMO ECO

VMC CENTRALIZZATA VERSIONE BASIC

URC DOMO ECO è un'unità di ventilazione completa di recuperatore di calore dedicata al ricambio dell'aria senza sprechi energetici. L'unità è particolarmente indicata per singole unità familiari, appartamenti e per tutti quei casi dove le portate nominali per il ricambio dell'aria non siano superiori ai 400 mc/h. EFFICIENZA sino al 90%.



## CARATTERISTICHE GENERALI

- Telaio autoportante in lamiera zincata.
- Pannellatura in lamiera zincata con isolamento termico ed acustico in polietilene.
- Scambiatore in polipropilene a flussi incrociati controcorrente ad alto rendimento.
- Ventilatori Brushless con motore elettronico e comando modulante, conformi alla normativa Erp2018.
- Filtri ePM1 80% - F7 facilmente estraibili e con basse perdite di carico.
- Bypass motorizzato inserito nel quadro elettrico.
- Installazione universale (Z): sia orizzontale sia verticale.
- Disponibile comando CNW **WiFi**, solo per versione I (opzionale) ♦€ -.
- Regolatore e accessori vedi sezione dedicata (pag.35).

## Descrizione

### Electronica I

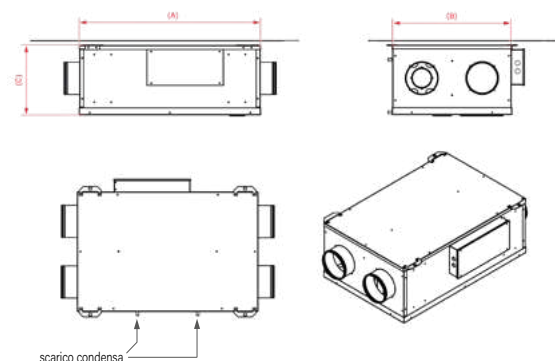
quadro elettrico completo di scheda per gestione velocità a 3 gradini, antigelo e bypass automatico. Pannello remoto touch a parete. Sensori di temperatura a bordo macchina e possibilità di gestione batteria ausiliaria acqua calda. Ingresso per regolatori umidità / qualità aria.

Modello	Tensione (V) 50 Hz	Portata (m³/h) Pressione utile 100 Pa	Potenza elettrica assorbita (W)	Intensità (A)	Diametro attacchi (mm)	Pressione sonora 3m dB (A) *	Efficienza (%)**	Codice Macchina	Prezzo cad./€	Codice Regolatore	Prezzo cad./€
URC DOMO ECO 30Z I	230	310	170	1,6	160	41,7	80	URC-DOMOECO30ZI *		CNV	
URC DOMO ECO 40Z I	230	410	170	2,4	160	42,9	76	URC-DOMOECO40ZI *		CNV	

\* ARTICOLI GENERALMENTE PRESENTI A MAGAZZINO

\* Dati riferiti alla norma UNI EN 3741 e UNI EN 3744 \*\*Dati riferiti alla norma UNI EN 13141-7 (Temp. interna 20° - Umidità interna 28% - Temp. esterna 7° - Umidità esterna 72%)

## Dimensioni



Modello	Larghezza A (mm)	Profondità B (mm)(*)	Altezza C (mm)	Diametro DN (mm)	Condensa (mm)	Peso (Kg)
URC DOMO ECO 30Z I	900	595	350	160	16	45
URC DOMO ECO 40Z I	900	595	350	160	16	48

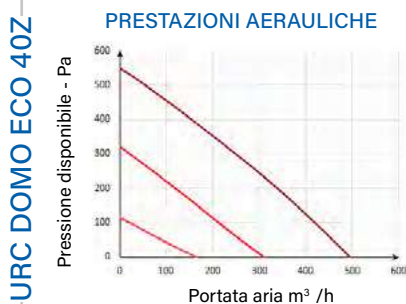
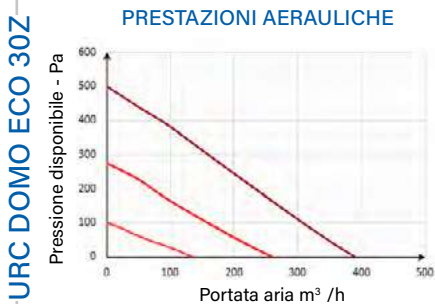
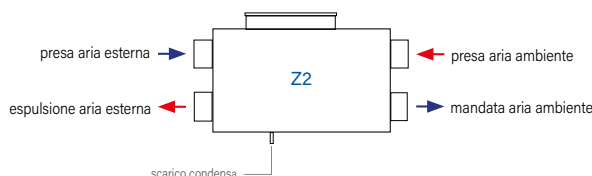
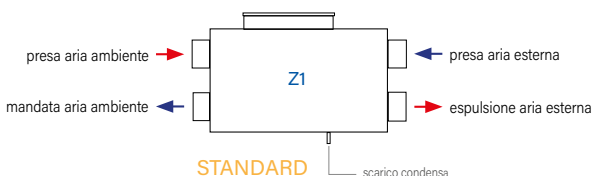
\* Escluso quadro elettrico

Nota: per l'ispezione e la manutenzione della macchina è necessario lasciare uno spazio di almeno 30 cm da altre strutture

Valori secondo regolamento europeo 1253/2014 e 1254/2014.

Grandezza	30 H	40 H
Versione standard I	B	B

## CONFIGURAZIONE MACCHINA - UNITÀ VISTA DALL'ALTO (A SOFFITTO) / FRONTALMENTE (A PARETE)



## Grafici prestazionali

Curve riferite alle seguenti condizioni (UNI EN 13141-7):  
 Aria esterna 7° - 70% U.r.  
 Aria interna 20° - 28% U.r.