

# SERIE URC 70

URC 70 è un'unità di ventilazione completa di recuperatore di calore dedicata al ricambio dell'aria senza sprechi energetici. Efficienza superiore al 70%.



INCLUSO **FC** UNIT

## CARATTERISTICHE GENERALI

- Telaio autoportante in profilati di alluminio a tenuta
- Pannelli sandwich in doppia lamiera zincata a caldo, con isolamento in poliuretano espanso ad acqua (sp. 25 mm)
- Scambiatore statico in alluminio a flussi incrociati controcorrente, in alluminio, conforme alla Direttiva Europea 1253/2014, certificato Eurovent
- Ventilatori AC centrifughi, a doppia aspirazione
- Filtri: F7 sulla presa aria esterna, G4 sulla ripresa aria ambiente
- Sistema di bypass aerulico con funzione freecooling, interno all'unità, completo di servocomando ad azione ON/OFF 230V-50Hz
- Versione unica (Z) sia per installazione orizzontale che verticale grazie alla doppia vasca di raccolta condensa
- **Regolatore e accessori - vedi sezione dedicata a pag. 82**

## DESCRIZIONE DEI MODELLI

**Modello SBP** Con commutatore regolabile a 3 velocità per la gestione dei ventilatori con pulsante per azionamento manuale del bypass. (CM3-BPM)

**Modello EBP** Con centralina di regolazione elettronica cablata a bordo macchina e comando remoto (TAL): gestione dei ventilatori modulanti, azionamento automatico del bypass e del defrost (con sonda antigelo), visualizzazione delle 4 sonde di temperatura interno macchina, gestione filtri sporchi temporizzata, gestione del free-cooling con sonde di temperatura, cronoprogrammazione.

## DATI TECNICI

Modello	Tensione (V) 50Hz	Portata (m³/h)	Prevalenza utile (Pa)	Potenza (Kw)	Intensità (A)	Pressione sonora 3m dB(A) *	Efficienza (%)**		Diametro attacchi (mm)	Codice Macchina	Codice Regolatore
							Invernale	Estiva			
<b>URC70 060 Z SBP</b>	230	450	210	0,29	2,56	45	82,3	75,1	200	URC-3V-060-ZSBP	CM3-BPM
<b>URC70 060 Z EBP</b>	230	450	210	0,29	2,56	45	82,3	75,1	200	URC-3V-060-ZEBP	TAL
<b>URC70 100 Z SBP</b>	230	900	55	1,47	4,0	46	82,0	75,0	250	URC-3V-100-ZSBP	CM3-BPM
<b>URC70 100 Z EBP</b>	230	900	55	1,47	4,0	46	82,0	75,0	250	URC-3V-100-ZEBP	TAL
<b>URC70 150 Z SBP</b>	230	1400	150	0,4	5,80	47	83,6	75,6	315	URC-3V-150-ZSBP	CM3-BPM
<b>URC70 150 Z EBP</b>	230	1400	150	0,4	5,80	47	83,6	75,6	315	URC-3V-150-ZEBP	TAL
<b>URC70 200 Z SBP</b>	230	1900	140	0,4	5,80	47	84,7	75,9	315	URC-3V-200-ZSBP	CM3-BPM
<b>URC70 200 Z EBP</b>	230	1900	140	0,4	5,80	47	84,7	75,9	315	URC-3V-200-ZEBP	TAL
<b>URC70 250 Z SBP</b>	230	2300	170	0,55	9,6	52	85,0	76,2	355	URC-3V-250-ZSBP	CM3-BPM
<b>URC70 250 Z EBP</b>	230	2300	170	0,55	9,6	52	85,0	76,2	355	URC-3V-250-ZEBP	TAL
<b>URC70 300 Z SBP</b>	230	2800	170	0,55	11	56	84,9	76,0	400	URC-3V-300-ZSBP	CM3-BPM
<b>URC70 300 Z EBP</b>	230	2800	170	0,55	11	56	84,9	76,0	400	URC-3V-300-ZEBP	TAL

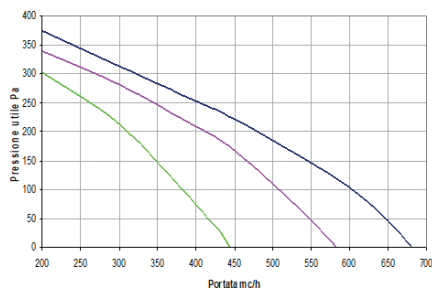
\* Dati riferiti a 3 m in campo libero

\*\* Dati riferiti con Aria esterna invernale -5°C / 85% - Aria esterna estiva 34°C / 50% - Aria ambiente invernale 20°C / 50% - Aria ambiente estiva 26°C / 50%

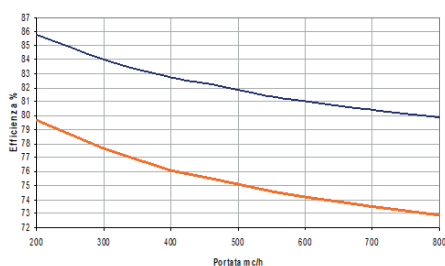
NB: per l'installazione verticale prevedere il kit piedini di appoggio **KIT-URC-V**: €47,50

## URC 70 060 Z

### PRESTAZIONI AEREAUCHE

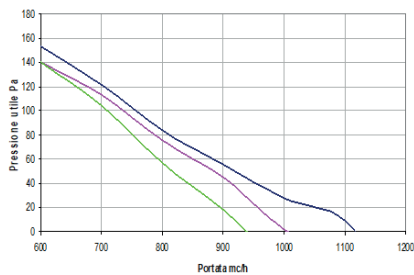


### EFFICIENZA TERMICA

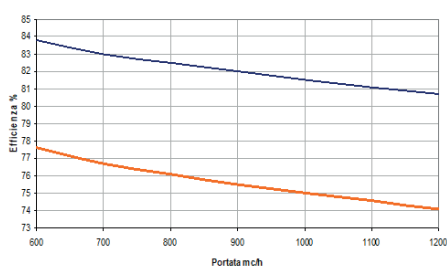


## URC 70 100 Z

### PRESTAZIONI AEREAUCHE

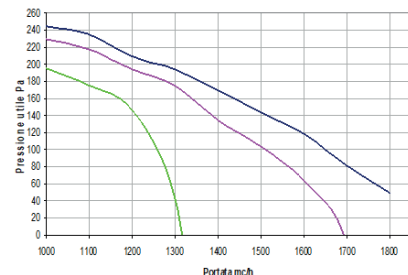


### EFFICIENZA TERMICA

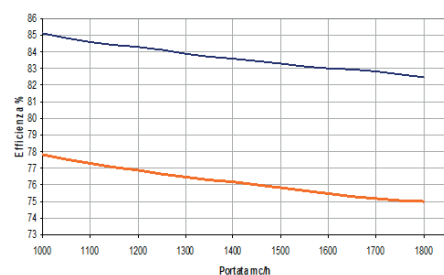


## URC 70 150 Z

### PRESTAZIONI AEREAUCHE

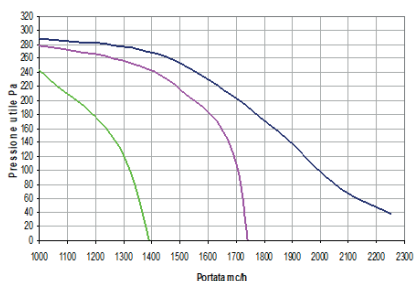


### EFFICIENZA TERMICA

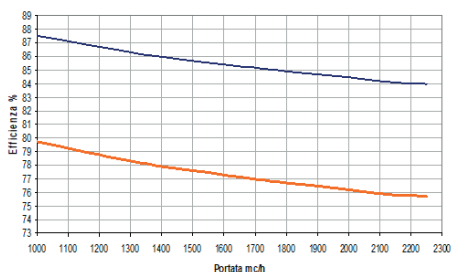


## URC 70 200 Z

### PRESTAZIONI AEREAUCHE

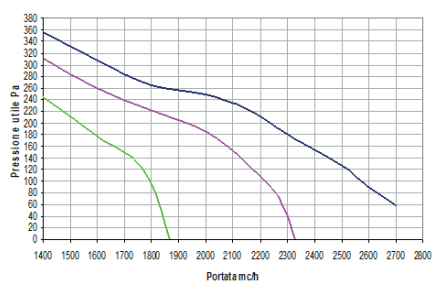


### EFFICIENZA TERMICA

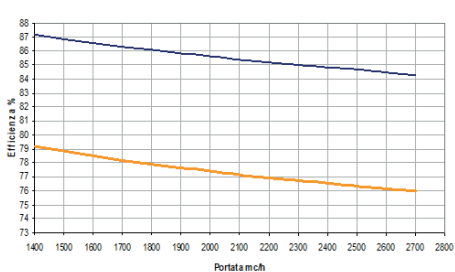


## URC 70 250 Z

### PRESTAZIONI AEREAUCHE

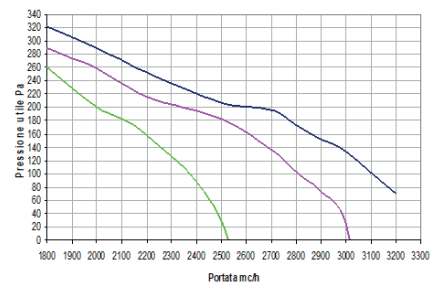


### EFFICIENZA TERMICA

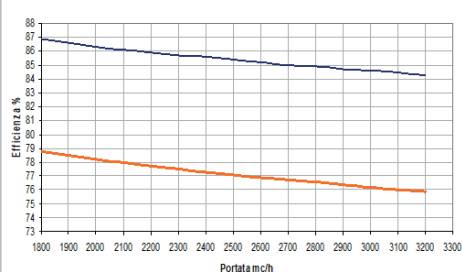


## URC 70 300 Z

### PRESTAZIONI AEREAUCHE



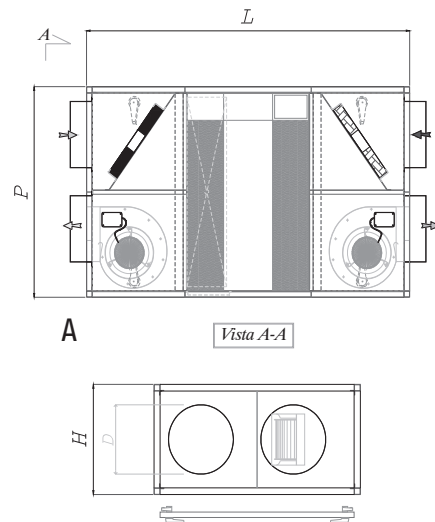
### EFFICIENZA TERMICA



# DIMENSIONI E SPAZI FUNZIONALI

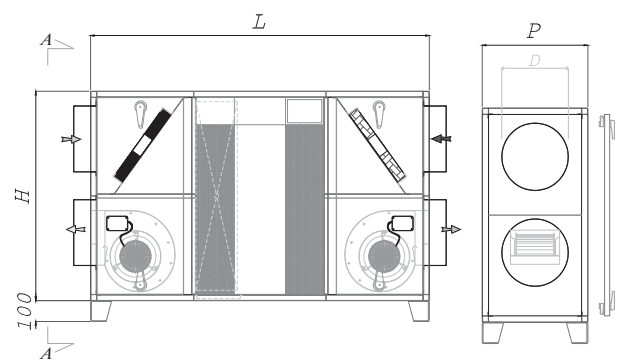
## INSTALLAZIONE ORIZZONTALE

Modello	Larghezza L (mm)	Profondità P (mm)	Altezza H (mm)	Diametro D (mm)	Condensa ø (mm)	Peso (Kg)
<b>URC70 060 Z</b>	1160	680	330	200	20	80
<b>URC70 100 Z</b>	1460	900	420	250	20	140
<b>URC70 150 Z</b>	1640	1000	500	315	20	180
<b>URC70 200 Z</b>	1720	1000	580	315	20	220
<b>URC70 250 Z</b>	1900	1120	640	355	20	260
<b>URC70 300 Z</b>	1900	1250	640	400	20	290



## INSTALLAZIONE VERTICALE

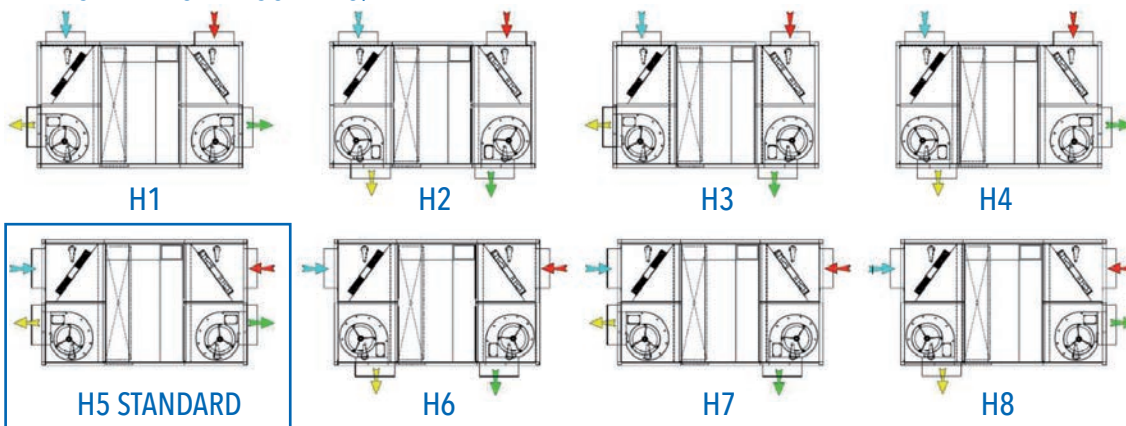
Modello	Larghezza L (mm)	Profondità P (mm)	Altezza H (mm)	Diametro D (mm)	Condensa ø (mm)	Peso (Kg)
<b>URC70 060 Z</b>	1160	330	680	200	20	80
<b>URC70 100 Z</b>	1460	420	900	250	20	140
<b>URC70 150 Z</b>	1640	500	1000	315	20	180
<b>URC70 200 Z</b>	1720	580	1000	315	20	220
<b>URC70 250 Z</b>	1900	640	1120	355	20	260
<b>URC70 300 Z</b>	1900	640	1250	400	20	290



## CONFIGURAZIONE MACCHINA

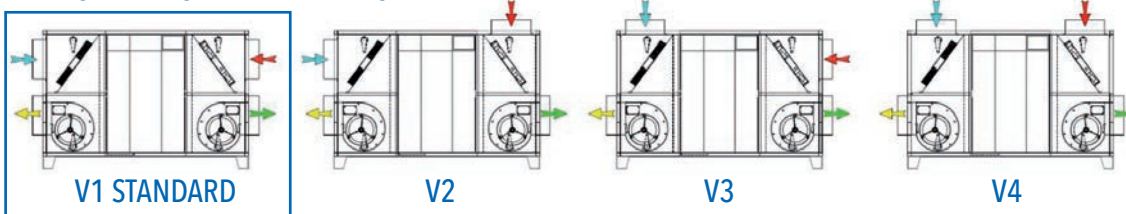
La presenza della doppia vasca di raccolta condensa consente di montare l'unità sia orizzontalmente sia verticalmente anche in fase di cantiere.

### INSTALLAZIONE A SOFFITTO/A PARETE



- ← Presa aria esterna
- ← Mandata aria ambiente
- ← Ripresa aria ambiente
- ← Espulsione aria esterna

### INSTALLAZIONE A PAVIMENTO



Se si desidera avere la macchina con una configurazione differente a quella STANDARD ( H1 ) è necessario specificarlo in sede d'ordine. Il codice di riferimento sarà così composto: modello macchina H numero riferimento versione desiderata (URC-3V-060-ZSBP-H2). Senza indicazione configurazione l'unità verrà fornita in configurazione STANDARD H5.