



CFC+RC

DESCRIZIONE CODICE

DIFFUSORE:	CFC+RC-DØ	Es. CFC+RC-D150
COLLARINO DI FISSAGGIO:	CFC-DØ	Es. CFC-D150

DESCRIZIONE

Diffusori circolari in alluminio a coni fissi completi di serranda di regolazione a farfalla

INSTALLAZIONE

Installati in ambienti di altezza compresa tra 2,7 e 3,5 m.

Fissaggio: Il diffusore viene fissato attraverso due viti sul ponte di montaggio (compreso nella fornitura del diffusore).

A RICHIESTA

Collare per il collegamento al condotto flessibile.

CARATTERISTICHE

Materiale: alluminio.

Finitura: verniciatura a polveri epossidiche resistenti ad urti e abrasioni bianco RAL9016.

IMPIEGO


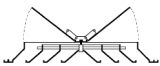
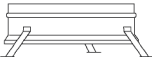
Progettati per applicazioni in condizionamento, riscaldamento e ventilazione.

Impiegati sia in mandata che in aspirazione.

ACCESSORI

Serranda di taratura a farfalla (compresa).

La serranda è realizzata in PVC nero ed è facilmente regolabile attraverso il diffusore.

		
DIAMETRO Ø (mm)	CFC+RC	CFC
150	CFC+RC-D150	CFC-D150
200	CFC+RC-D200	CFC-D200
250	CFC+RC-D250	CFC-D250
300	CFC+RC-D300	CFC-D300

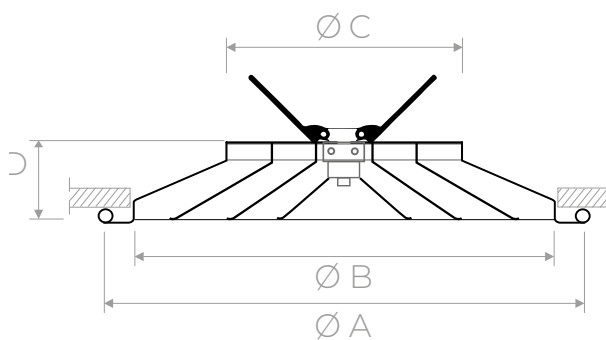
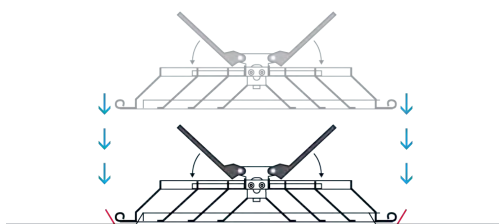
2.8 Diffusori

DATI TECNICI

MODELLO	Sezione efficace m ²	Vk (m/s)	2 m/s	3 m/s	4 m/s	5 m/s
150	0,0135	m ³ /h	98	145	194	245
		L(m)	1,1	1,6	2	2,5
		Pa	3	6	9	13
200	0,0285	m ³ /h	205	308	410	513
		L(m)	1,8	2,6	3,3	4
		Pa	5	8	13	18
250	0,0435	m ³ /h	313	470	626	783
		L(m)	2,1	3	4	4,8
		Pa	6	11	17	24
300	0,0585	m ³ /h	421	630	840	1053
		L(m)	2	2,9	3,7	4,5
		Pa	7	13	20	29
Indice rumorosità		dB(A)	15-20	20-25	25-30	35-40

DIMENSIONI

MONTAGGIO



MODELLO	ØA	ØB foro	ØC	D
150	257	225	149	47
200	307	275	199	47
250	357	325	249	47
300	407	375	299	47