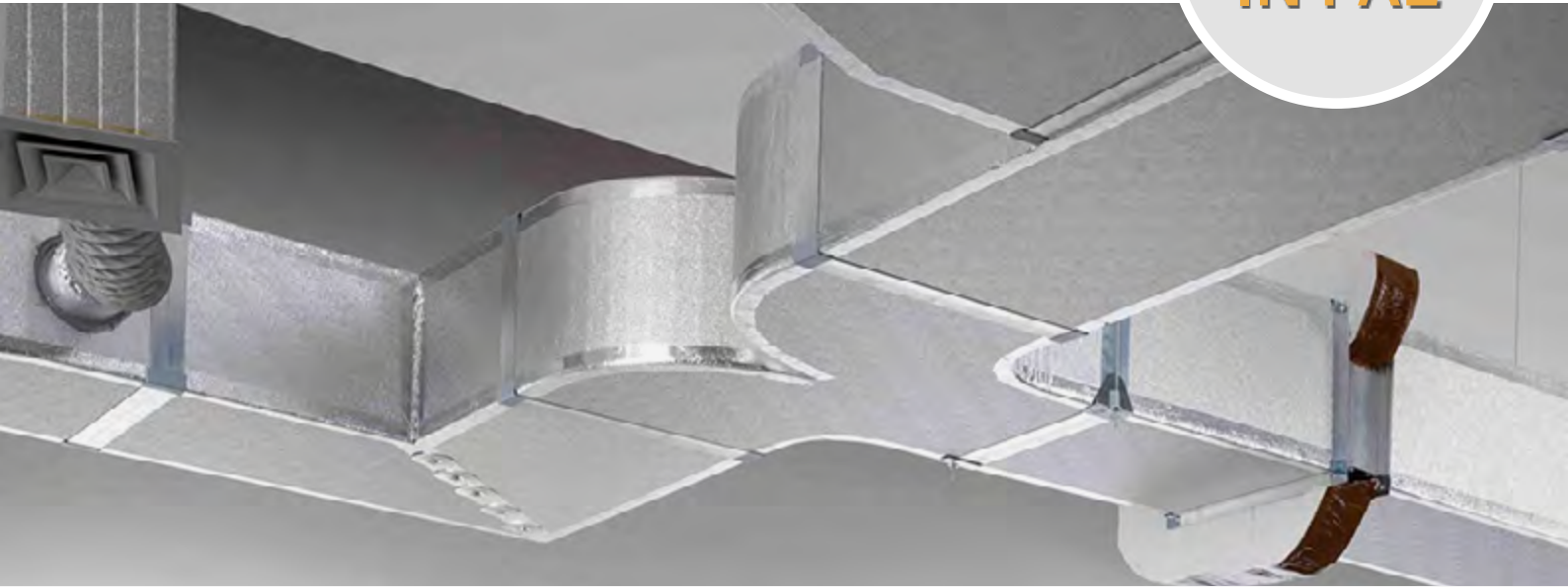




Canali e plenum in PAL

Tecnologie per la diffusione dell'aria



Canali su misura per impianti di ventilazione e climatizzazione.
Lavorati come Plenum e portabocchette.

Realizzati con pannelli di poliuretano espanso*:

Cod. Prodotto **C20XKL080 4X**

Rivestimento alluminio liscio/goffrato 80 micron su ambo i lati
Spessore 20.5 mm

Cod. Prodotto **C30XKL080 4X**

Rivestimento alluminio liscio/goffrato 80 micron su ambo i lati
Spessore 30 mm

DENSITÀ

Il poliuretano espanso ha una densità di 49 Kg/m³ con tolleranza di +/- 2Kg/m³. La schiuma poliuretanicca è realizzata utilizzando agenti espandenti senza CFC e HCFC*.

CONDUTTIVITÀ TERMICA

Il pannello ha un coefficiente di conduttività termica pari a $\lambda = 0,0183 \text{ W/m K}$ (pannello senza rivestimento di alluminio) e $\lambda = 0,0178 \text{ W/m K}$ con il rivestimento di alluminio.

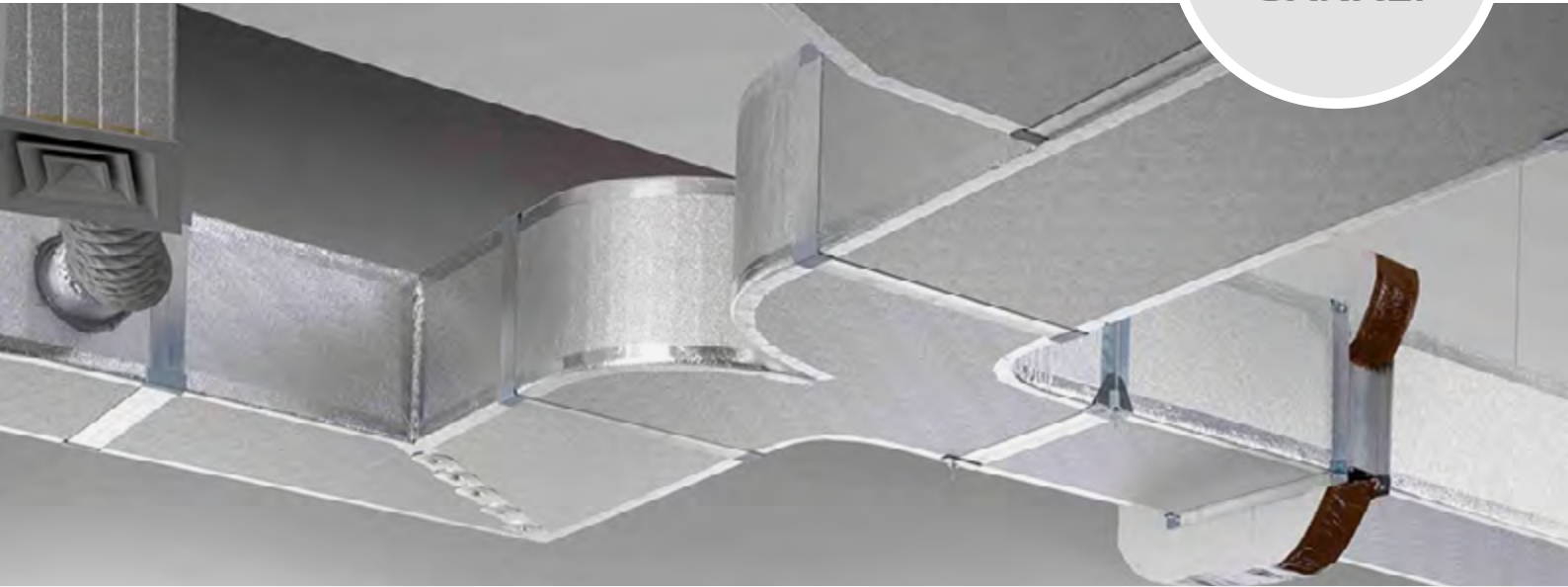
RESISTENZA ALLA COMPRESSIONE

Il livello per la sollecitazione a compressione secondo la norma UNI EN 131652009 è CS (10/Y)255.

TENUTA ALL'ARIA

I canali realizzati con pannelli C20XKL080 sono classificati in CLASSE C secondo la norma UNI EN 134032008 e UNI EN 15072008. In particolare alla pressione applicata di 1500 Pa la perdita misurata è 0.0761l/(sxm²).





PRODOTTI

utilizzati per la realizzazione dei canali



SIGILLANTE

Cod. Prodotto **1004581**

Sigillante monocomponente neutro, a rapida polimerizzazione. Ottima adesione ad una grande varietà di superfici.



NASTRO

Cod. Prodotto **KK-43**

Nastro adesivo in alluminio lucido. Notevole resistenza meccanica.



BAIONETTE

Cod. Prodotto **C50PFS003**

Profilo in PVC in barre da 2 mt realizzati per l'unione di flange a scomparsa. Permette di ottenere bassissime perdite di aria senza uso di guarnizioni.



ANGOLARI DI RINFORZO

Cod. Prodotto **C50SQZ001**

In acciaio zincato.

ACCESSORI



TAPPO

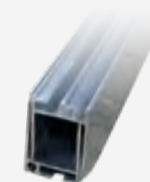
Lavorazione sagomata in PAL



PROFILO F

Cod. Prodotto **C50PRF001-20**

Profilo in alluminio naturale realizzato per il collegamento delle condotte a superfici piane.



PROFILO GIUNTO

Cod. Prodotto **C50PFS001-20**

Profilo a scomparsa in alluminio realizzato per l'unione delle condotte.

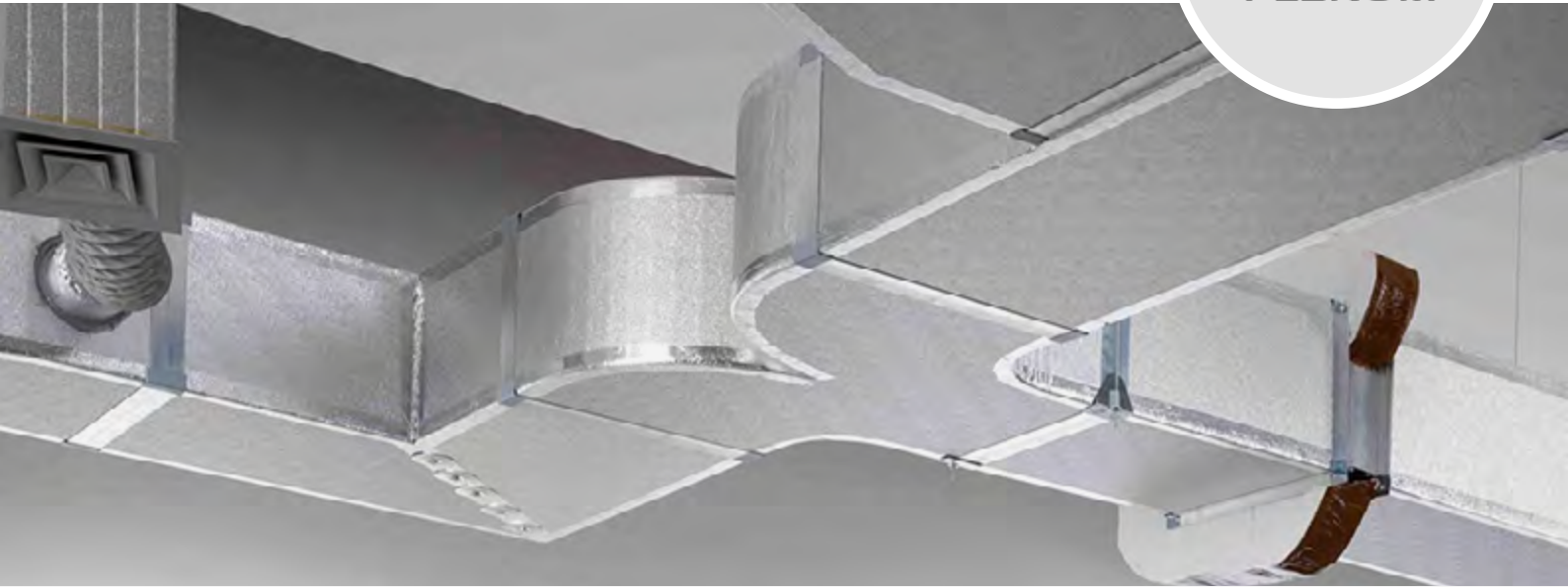


PROFILO SEGGIOLA (H)

Cod. Prodotto **C50PFH001-20**

profilo in alluminio naturale realizzato per il collegamento delle condotte alle U.T.A.





PRODOTTI

utilizzati per la realizzazione di plenum e portabocchette



SIGILLANTE

Cod. Prodotto **1004581**

Sigillante monocomponente neutro, a rapida polimerizzazione. Ottima adesione ad una grande varietà di superfici.



NASTRO

Cod. Prodotto **KK-43**

Nastro adesivo in alluminio lucido. Notevole resistenza meccanica.



CANOTTO DI FISSAGGIO

Cod. Prodotto **CANOTTOØ**

Collari in lamiera di alluminio. Per collegare i tubi flessibili alle condotte.



ANGOLARI DI RINFORZO

Cod. Prodotto **C50SQZ001**

In acciaio zincato.

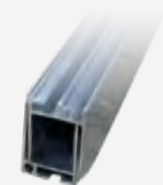
ACCESSORI



PROFILO F

Cod. Prodotto **C50PRF001-20**

Profilo in alluminio naturale realizzato per il collegamento delle condotte a superfici piane.



PROFILO GIUNTO

Cod. Prodotto **C50PFS001-20**

Profilo a scomparsa in alluminio realizzato per l'unione delle condotte.

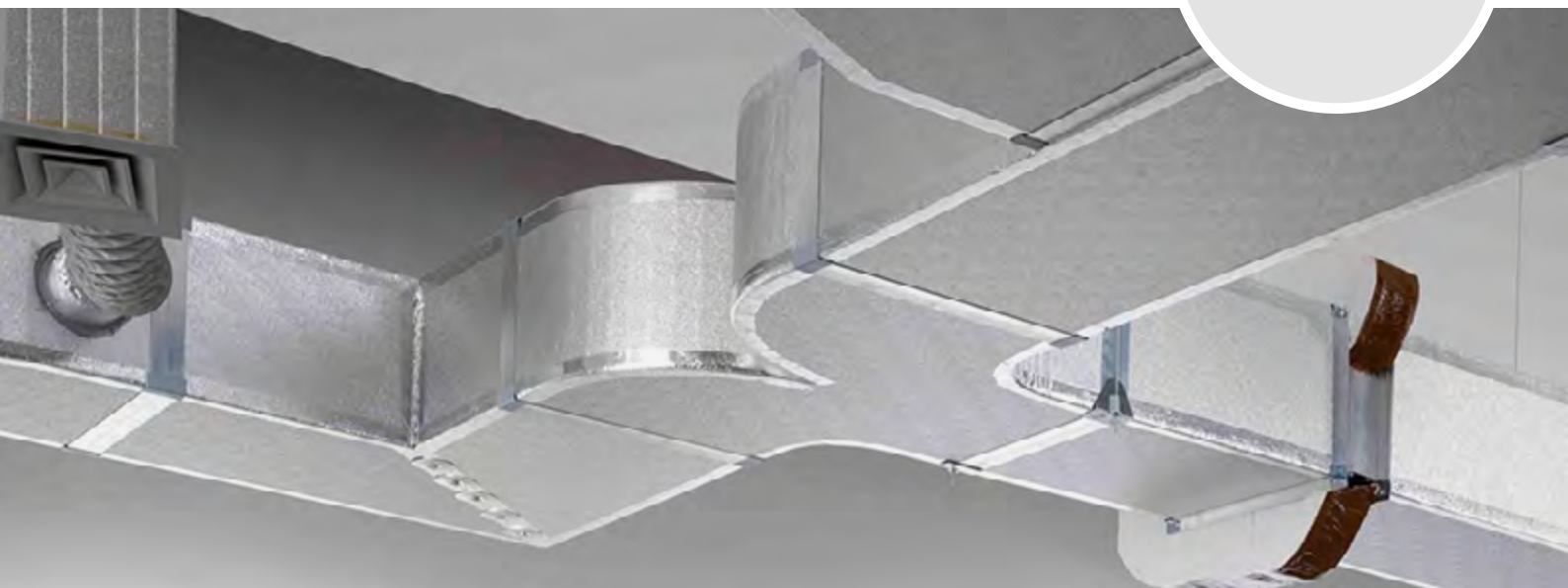


PROFILO SEGGIOLA (H)

Cod. Prodotto **C50PFH001-20**

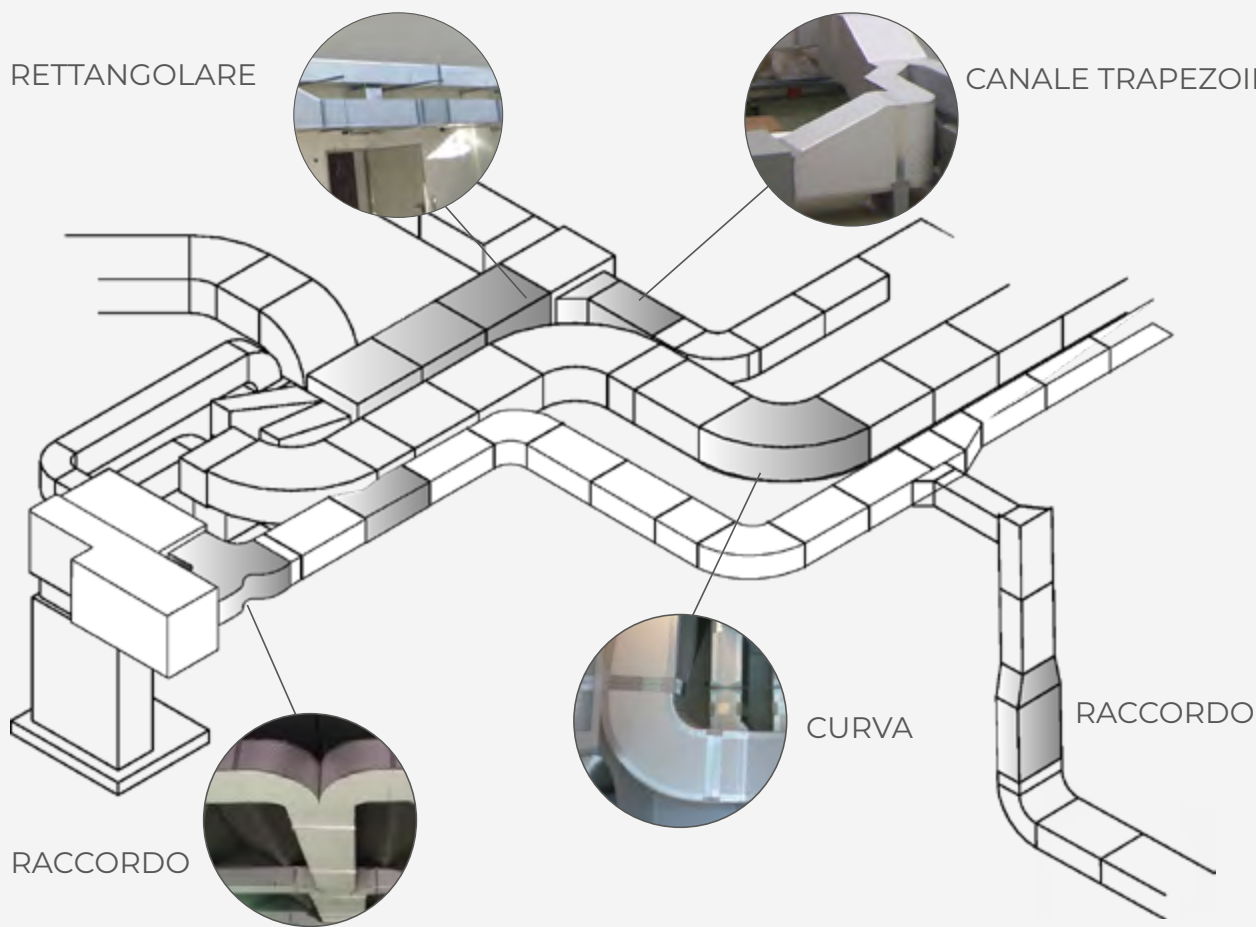
profilo in alluminio naturale realizzato per il collegamento delle condotte alle U.T.A.





CANALE RETTANGOLARE

CANALE TRAPEZOIDALE



RACCORDO

CURVA

RACCORDO

SPETTABILE:

DATA:

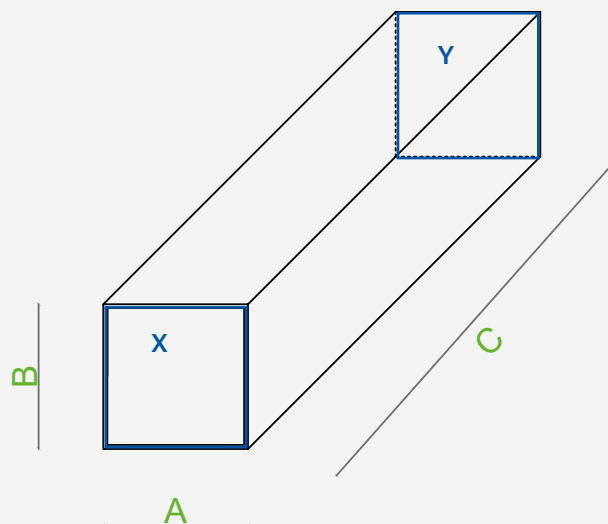
C. ORDINE :



Cod. Prodotto **CANALE IN PAL**
Canale rettangolare chiuso e profilato

LEGENDA - Accessori e Profili

- T = TAPPO
- F = PROFILO F.
- G = PROFILO GIUNTO
- H = PROFILO SEGGIOLA
- NP = NO PROFILO



Rif. Progetto Tipologia misure

Misure (mm)

Accessori e Profili

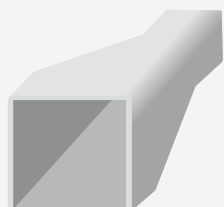
NR	Tipologia misure		Misure (mm)			Accessori e Profili		NR. PEZZI
	INTERNE	ESTERNE	A	B	C	X	Y	
Canale 1	<input type="checkbox"/>	<input type="checkbox"/>				T <input type="checkbox"/> F <input type="checkbox"/> G <input type="checkbox"/> H <input type="checkbox"/> NP <input type="checkbox"/>	T <input type="checkbox"/> F <input type="checkbox"/> G <input type="checkbox"/> H <input type="checkbox"/> NP <input type="checkbox"/>	
Canale 2	<input type="checkbox"/>	<input type="checkbox"/>				T <input type="checkbox"/> F <input type="checkbox"/> G <input type="checkbox"/> H <input type="checkbox"/> NP <input type="checkbox"/>	T <input type="checkbox"/> F <input type="checkbox"/> G <input type="checkbox"/> H <input type="checkbox"/> NP <input type="checkbox"/>	
Canale 3	<input type="checkbox"/>	<input type="checkbox"/>				T <input type="checkbox"/> F <input type="checkbox"/> G <input type="checkbox"/> H <input type="checkbox"/> NP <input type="checkbox"/>	T <input type="checkbox"/> F <input type="checkbox"/> G <input type="checkbox"/> H <input type="checkbox"/> NP <input type="checkbox"/>	
Canale 4	<input type="checkbox"/>	<input type="checkbox"/>				T <input type="checkbox"/> F <input type="checkbox"/> G <input type="checkbox"/> H <input type="checkbox"/> NP <input type="checkbox"/>	T <input type="checkbox"/> F <input type="checkbox"/> G <input type="checkbox"/> H <input type="checkbox"/> NP <input type="checkbox"/>	
Canale 5	<input type="checkbox"/>	<input type="checkbox"/>				T <input type="checkbox"/> F <input type="checkbox"/> G <input type="checkbox"/> H <input type="checkbox"/> NP <input type="checkbox"/>	T <input type="checkbox"/> F <input type="checkbox"/> G <input type="checkbox"/> H <input type="checkbox"/> NP <input type="checkbox"/>	
Canale 6	<input type="checkbox"/>	<input type="checkbox"/>				T <input type="checkbox"/> F <input type="checkbox"/> G <input type="checkbox"/> H <input type="checkbox"/> NP <input type="checkbox"/>	T <input type="checkbox"/> F <input type="checkbox"/> G <input type="checkbox"/> H <input type="checkbox"/> NP <input type="checkbox"/>	
Canale 7	<input type="checkbox"/>	<input type="checkbox"/>				T <input type="checkbox"/> F <input type="checkbox"/> G <input type="checkbox"/> H <input type="checkbox"/> NP <input type="checkbox"/>	T <input type="checkbox"/> F <input type="checkbox"/> G <input type="checkbox"/> H <input type="checkbox"/> NP <input type="checkbox"/>	
Canale 8	<input type="checkbox"/>	<input type="checkbox"/>				T <input type="checkbox"/> F <input type="checkbox"/> G <input type="checkbox"/> H <input type="checkbox"/> NP <input type="checkbox"/>	T <input type="checkbox"/> F <input type="checkbox"/> G <input type="checkbox"/> H <input type="checkbox"/> NP <input type="checkbox"/>	
Canale 9	<input type="checkbox"/>	<input type="checkbox"/>				T <input type="checkbox"/> F <input type="checkbox"/> G <input type="checkbox"/> H <input type="checkbox"/> NP <input type="checkbox"/>	T <input type="checkbox"/> F <input type="checkbox"/> G <input type="checkbox"/> H <input type="checkbox"/> NP <input type="checkbox"/>	
Canale 10	<input type="checkbox"/>	<input type="checkbox"/>				T <input type="checkbox"/> F <input type="checkbox"/> G <input type="checkbox"/> H <input type="checkbox"/> NP <input type="checkbox"/>	T <input type="checkbox"/> F <input type="checkbox"/> G <input type="checkbox"/> H <input type="checkbox"/> NP <input type="checkbox"/>	

NOTE:

SPETTABILE:

DATA:

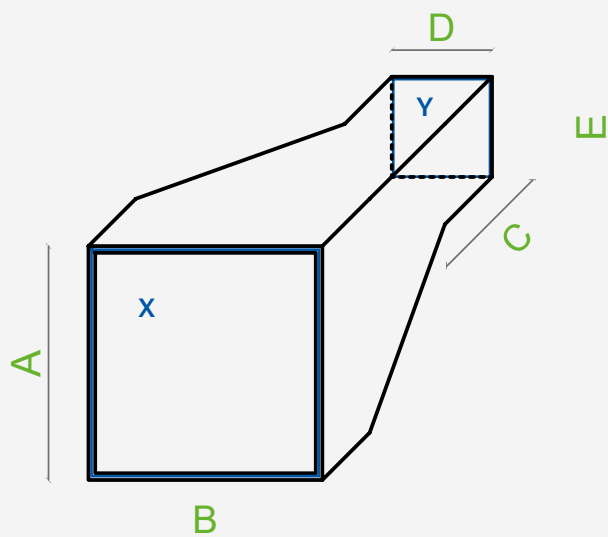
C. ORDINE :



Cod. Prodotto **CANALE IN PAL**
Canale trapezoidale chiuso e profilato

LEGENDA - Accessori e Profili

- T = TAPPO
- F = PROFILO F.
- G = PROFILO GIUNTO
- H = PROFILO SEGGIOLA
- NP = NO PROFILO



Rif. Progetto Tipologia misure

Misure (mm)

Accessori e Profili

	Rif. Progetto		Tipologia misure					Accessori e Profili			NR. PEZZI
	NR	INTERNE	ESTERNE	A	B	C	D	E	X	Y	
Canale 1		<input type="checkbox"/>	<input type="checkbox"/>						T <input type="checkbox"/> F <input type="checkbox"/> G <input type="checkbox"/> H <input type="checkbox"/> NP <input type="checkbox"/>	T <input type="checkbox"/> F <input type="checkbox"/> G <input type="checkbox"/> H <input type="checkbox"/> NP <input type="checkbox"/>	
Canale 2		<input type="checkbox"/>	<input type="checkbox"/>						T <input type="checkbox"/> F <input type="checkbox"/> G <input type="checkbox"/> H <input type="checkbox"/> NP <input type="checkbox"/>	T <input type="checkbox"/> F <input type="checkbox"/> G <input type="checkbox"/> H <input type="checkbox"/> NP <input type="checkbox"/>	
Canale 3		<input type="checkbox"/>	<input type="checkbox"/>						T <input type="checkbox"/> F <input type="checkbox"/> G <input type="checkbox"/> H <input type="checkbox"/> NP <input type="checkbox"/>	T <input type="checkbox"/> F <input type="checkbox"/> G <input type="checkbox"/> H <input type="checkbox"/> NP <input type="checkbox"/>	
Canale 4		<input type="checkbox"/>	<input type="checkbox"/>						T <input type="checkbox"/> F <input type="checkbox"/> G <input type="checkbox"/> H <input type="checkbox"/> NP <input type="checkbox"/>	T <input type="checkbox"/> F <input type="checkbox"/> G <input type="checkbox"/> H <input type="checkbox"/> NP <input type="checkbox"/>	
Canale 5		<input type="checkbox"/>	<input type="checkbox"/>						T <input type="checkbox"/> F <input type="checkbox"/> G <input type="checkbox"/> H <input type="checkbox"/> NP <input type="checkbox"/>	T <input type="checkbox"/> F <input type="checkbox"/> G <input type="checkbox"/> H <input type="checkbox"/> NP <input type="checkbox"/>	
Canale 6		<input type="checkbox"/>	<input type="checkbox"/>						T <input type="checkbox"/> F <input type="checkbox"/> G <input type="checkbox"/> H <input type="checkbox"/> NP <input type="checkbox"/>	T <input type="checkbox"/> F <input type="checkbox"/> G <input type="checkbox"/> H <input type="checkbox"/> NP <input type="checkbox"/>	
Canale 7		<input type="checkbox"/>	<input type="checkbox"/>						T <input type="checkbox"/> F <input type="checkbox"/> G <input type="checkbox"/> H <input type="checkbox"/> NP <input type="checkbox"/>	T <input type="checkbox"/> F <input type="checkbox"/> G <input type="checkbox"/> H <input type="checkbox"/> NP <input type="checkbox"/>	
Canale 8		<input type="checkbox"/>	<input type="checkbox"/>						T <input type="checkbox"/> F <input type="checkbox"/> G <input type="checkbox"/> H <input type="checkbox"/> NP <input type="checkbox"/>	T <input type="checkbox"/> F <input type="checkbox"/> G <input type="checkbox"/> H <input type="checkbox"/> NP <input type="checkbox"/>	
Canale 9		<input type="checkbox"/>	<input type="checkbox"/>						T <input type="checkbox"/> F <input type="checkbox"/> G <input type="checkbox"/> H <input type="checkbox"/> NP <input type="checkbox"/>	T <input type="checkbox"/> F <input type="checkbox"/> G <input type="checkbox"/> H <input type="checkbox"/> NP <input type="checkbox"/>	
Canale 10		<input type="checkbox"/>	<input type="checkbox"/>						T <input type="checkbox"/> F <input type="checkbox"/> G <input type="checkbox"/> H <input type="checkbox"/> NP <input type="checkbox"/>	T <input type="checkbox"/> F <input type="checkbox"/> G <input type="checkbox"/> H <input type="checkbox"/> NP <input type="checkbox"/>	

NOTE:

SPETTABILE:

DATA:

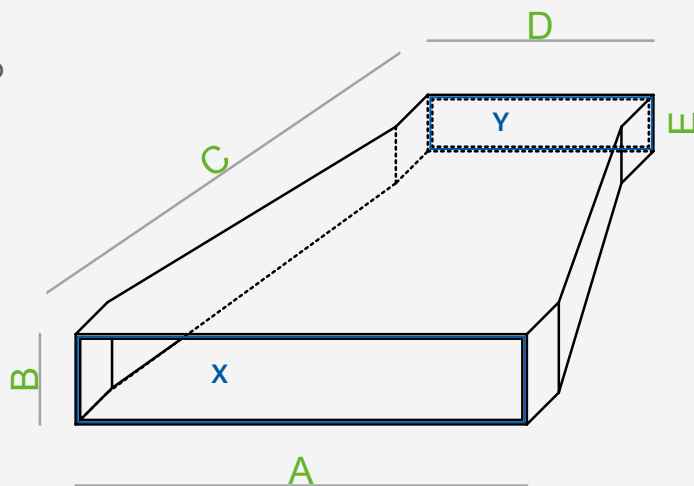
C. ORDINE :



Cod. Prodotto **CANALE IN PAL**
Canale trapezoidale chiuso e profilato

LEGENDA - Accessori e Profili

- T = TAPPO
- F = PROFILO F.
- G = PROFILO GIUNTO
- H = PROFILO SEGGIOLA
- NP = NO PROFILO



Rif. Progetto Tipologia misure

Misure (mm)

Accessori e Profili

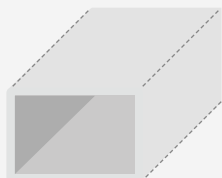
	Rif. Progetto		Tipologia misure					Accessori e Profili			NR. PEZZI
	NR	INTERNE	ESTERNE	A	B	C	D	E	X	Y	
Canale 1		<input type="checkbox"/>	<input type="checkbox"/>						T <input type="checkbox"/> F <input type="checkbox"/> G <input type="checkbox"/> H <input type="checkbox"/> NP <input type="checkbox"/>	T <input type="checkbox"/> F <input type="checkbox"/> G <input type="checkbox"/> H <input type="checkbox"/> NP <input type="checkbox"/>	
Canale 2		<input type="checkbox"/>	<input type="checkbox"/>						T <input type="checkbox"/> F <input type="checkbox"/> G <input type="checkbox"/> H <input type="checkbox"/> NP <input type="checkbox"/>	T <input type="checkbox"/> F <input type="checkbox"/> G <input type="checkbox"/> H <input type="checkbox"/> NP <input type="checkbox"/>	
Canale 3		<input type="checkbox"/>	<input type="checkbox"/>						T <input type="checkbox"/> F <input type="checkbox"/> G <input type="checkbox"/> H <input type="checkbox"/> NP <input type="checkbox"/>	T <input type="checkbox"/> F <input type="checkbox"/> G <input type="checkbox"/> H <input type="checkbox"/> NP <input type="checkbox"/>	
Canale 4		<input type="checkbox"/>	<input type="checkbox"/>						T <input type="checkbox"/> F <input type="checkbox"/> G <input type="checkbox"/> H <input type="checkbox"/> NP <input type="checkbox"/>	T <input type="checkbox"/> F <input type="checkbox"/> G <input type="checkbox"/> H <input type="checkbox"/> NP <input type="checkbox"/>	
Canale 5		<input type="checkbox"/>	<input type="checkbox"/>						T <input type="checkbox"/> F <input type="checkbox"/> G <input type="checkbox"/> H <input type="checkbox"/> NP <input type="checkbox"/>	T <input type="checkbox"/> F <input type="checkbox"/> G <input type="checkbox"/> H <input type="checkbox"/> NP <input type="checkbox"/>	
Canale 6		<input type="checkbox"/>	<input type="checkbox"/>						T <input type="checkbox"/> F <input type="checkbox"/> G <input type="checkbox"/> H <input type="checkbox"/> NP <input type="checkbox"/>	T <input type="checkbox"/> F <input type="checkbox"/> G <input type="checkbox"/> H <input type="checkbox"/> NP <input type="checkbox"/>	
Canale 7		<input type="checkbox"/>	<input type="checkbox"/>						T <input type="checkbox"/> F <input type="checkbox"/> G <input type="checkbox"/> H <input type="checkbox"/> NP <input type="checkbox"/>	T <input type="checkbox"/> F <input type="checkbox"/> G <input type="checkbox"/> H <input type="checkbox"/> NP <input type="checkbox"/>	
Canale 8		<input type="checkbox"/>	<input type="checkbox"/>						T <input type="checkbox"/> F <input type="checkbox"/> G <input type="checkbox"/> H <input type="checkbox"/> NP <input type="checkbox"/>	T <input type="checkbox"/> F <input type="checkbox"/> G <input type="checkbox"/> H <input type="checkbox"/> NP <input type="checkbox"/>	
Canale 9		<input type="checkbox"/>	<input type="checkbox"/>						T <input type="checkbox"/> F <input type="checkbox"/> G <input type="checkbox"/> H <input type="checkbox"/> NP <input type="checkbox"/>	T <input type="checkbox"/> F <input type="checkbox"/> G <input type="checkbox"/> H <input type="checkbox"/> NP <input type="checkbox"/>	
Canale 10		<input type="checkbox"/>	<input type="checkbox"/>						T <input type="checkbox"/> F <input type="checkbox"/> G <input type="checkbox"/> H <input type="checkbox"/> NP <input type="checkbox"/>	T <input type="checkbox"/> F <input type="checkbox"/> G <input type="checkbox"/> H <input type="checkbox"/> NP <input type="checkbox"/>	

NOTE:

SPETTABILE:

DATA:

C. ORDINE :

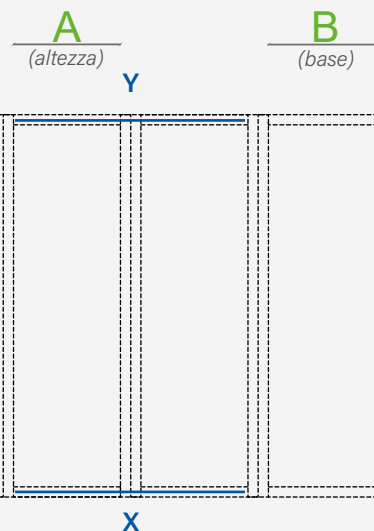


Cod. Prodotto **CANALE IN PAL-A**
Canale aperto automontante
Consigliato per ottimizzare il trasporto

LEGENDA - Accessori e Profili

- T = TAPPO
- F = PROFILO F.
- G = PROFILO GIUNTO
- H = PROFILO SEGGIOLA
- NP = NO PROFILO

C)1200



Rif. Progetto Tipologia misure

Misure (mm)

Accessori e Profili

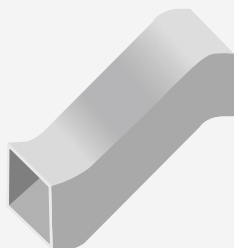
	Rif. Progetto		Tipologia misure			Misure (mm)			Accessori e Profili		NR. PEZZI
	NR	INTERNE	ESTERNE	A	B	C	X	Y			
Canale 1		<input type="checkbox"/>	<input type="checkbox"/>				T <input type="checkbox"/> F <input type="checkbox"/> G <input type="checkbox"/> H <input type="checkbox"/> NP <input type="checkbox"/>	T <input type="checkbox"/> F <input type="checkbox"/> G <input type="checkbox"/> H <input type="checkbox"/> NP <input type="checkbox"/>			
Canale 2		<input type="checkbox"/>	<input type="checkbox"/>				T <input type="checkbox"/> F <input type="checkbox"/> G <input type="checkbox"/> H <input type="checkbox"/> NP <input type="checkbox"/>	T <input type="checkbox"/> F <input type="checkbox"/> G <input type="checkbox"/> H <input type="checkbox"/> NP <input type="checkbox"/>			
Canale 3		<input type="checkbox"/>	<input type="checkbox"/>				T <input type="checkbox"/> F <input type="checkbox"/> G <input type="checkbox"/> H <input type="checkbox"/> NP <input type="checkbox"/>	T <input type="checkbox"/> F <input type="checkbox"/> G <input type="checkbox"/> H <input type="checkbox"/> NP <input type="checkbox"/>			
Canale 4		<input type="checkbox"/>	<input type="checkbox"/>				T <input type="checkbox"/> F <input type="checkbox"/> G <input type="checkbox"/> H <input type="checkbox"/> NP <input type="checkbox"/>	T <input type="checkbox"/> F <input type="checkbox"/> G <input type="checkbox"/> H <input type="checkbox"/> NP <input type="checkbox"/>			
Canale 5		<input type="checkbox"/>	<input type="checkbox"/>				T <input type="checkbox"/> F <input type="checkbox"/> G <input type="checkbox"/> H <input type="checkbox"/> NP <input type="checkbox"/>	T <input type="checkbox"/> F <input type="checkbox"/> G <input type="checkbox"/> H <input type="checkbox"/> NP <input type="checkbox"/>			
Canale 6		<input type="checkbox"/>	<input type="checkbox"/>				T <input type="checkbox"/> F <input type="checkbox"/> G <input type="checkbox"/> H <input type="checkbox"/> NP <input type="checkbox"/>	T <input type="checkbox"/> F <input type="checkbox"/> G <input type="checkbox"/> H <input type="checkbox"/> NP <input type="checkbox"/>			
Canale 7		<input type="checkbox"/>	<input type="checkbox"/>				T <input type="checkbox"/> F <input type="checkbox"/> G <input type="checkbox"/> H <input type="checkbox"/> NP <input type="checkbox"/>	T <input type="checkbox"/> F <input type="checkbox"/> G <input type="checkbox"/> H <input type="checkbox"/> NP <input type="checkbox"/>			
Canale 8		<input type="checkbox"/>	<input type="checkbox"/>				T <input type="checkbox"/> F <input type="checkbox"/> G <input type="checkbox"/> H <input type="checkbox"/> NP <input type="checkbox"/>	T <input type="checkbox"/> F <input type="checkbox"/> G <input type="checkbox"/> H <input type="checkbox"/> NP <input type="checkbox"/>			
Canale 9		<input type="checkbox"/>	<input type="checkbox"/>				T <input type="checkbox"/> F <input type="checkbox"/> G <input type="checkbox"/> H <input type="checkbox"/> NP <input type="checkbox"/>	T <input type="checkbox"/> F <input type="checkbox"/> G <input type="checkbox"/> H <input type="checkbox"/> NP <input type="checkbox"/>			
Canale 10		<input type="checkbox"/>	<input type="checkbox"/>				T <input type="checkbox"/> F <input type="checkbox"/> G <input type="checkbox"/> H <input type="checkbox"/> NP <input type="checkbox"/>	T <input type="checkbox"/> F <input type="checkbox"/> G <input type="checkbox"/> H <input type="checkbox"/> NP <input type="checkbox"/>			

NOTE:

SPETTABILE:

DATA:

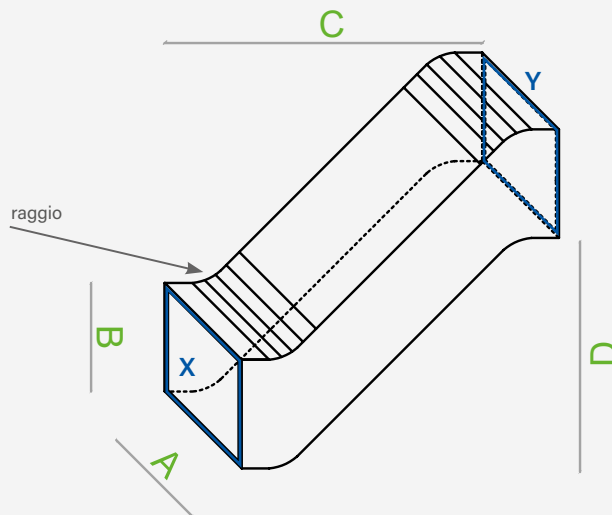
C. ORDINE :



Cod. Prodotto **CANALE IN PAL**
Canale curvato chiuso e profilato

LEGENDA - Accessori e Profili

- T = TAPPO
- F = PROFILO F.
- G = PROFILO GIUNTO
- H = PROFILO SEGGIOLA
- NP = NO PROFILO



Rif. Progetto Tipologia misure

Misure (mm)

Accessori e Profili

	Rif. Progetto		Tipologia misure				Misure (mm)				Accessori e Profili		NR. PEZZI
	NR	INTERNE	ESTERNE	A	B	C	D	raggio	X	Y			
Canale 1		<input type="checkbox"/>	<input type="checkbox"/>						T <input type="checkbox"/> F <input type="checkbox"/> G <input type="checkbox"/> H <input type="checkbox"/> NP <input type="checkbox"/>	T <input type="checkbox"/> F <input type="checkbox"/> G <input type="checkbox"/> H <input type="checkbox"/> NP <input type="checkbox"/>			
Canale 2		<input type="checkbox"/>	<input type="checkbox"/>						T <input type="checkbox"/> F <input type="checkbox"/> G <input type="checkbox"/> H <input type="checkbox"/> NP <input type="checkbox"/>	T <input type="checkbox"/> F <input type="checkbox"/> G <input type="checkbox"/> H <input type="checkbox"/> NP <input type="checkbox"/>			
Canale 3		<input type="checkbox"/>	<input type="checkbox"/>						T <input type="checkbox"/> F <input type="checkbox"/> G <input type="checkbox"/> H <input type="checkbox"/> NP <input type="checkbox"/>	T <input type="checkbox"/> F <input type="checkbox"/> G <input type="checkbox"/> H <input type="checkbox"/> NP <input type="checkbox"/>			
Canale 4		<input type="checkbox"/>	<input type="checkbox"/>						T <input type="checkbox"/> F <input type="checkbox"/> G <input type="checkbox"/> H <input type="checkbox"/> NP <input type="checkbox"/>	T <input type="checkbox"/> F <input type="checkbox"/> G <input type="checkbox"/> H <input type="checkbox"/> NP <input type="checkbox"/>			
Canale 5		<input type="checkbox"/>	<input type="checkbox"/>						T <input type="checkbox"/> F <input type="checkbox"/> G <input type="checkbox"/> H <input type="checkbox"/> NP <input type="checkbox"/>	T <input type="checkbox"/> F <input type="checkbox"/> G <input type="checkbox"/> H <input type="checkbox"/> NP <input type="checkbox"/>			
Canale 6		<input type="checkbox"/>	<input type="checkbox"/>						T <input type="checkbox"/> F <input type="checkbox"/> G <input type="checkbox"/> H <input type="checkbox"/> NP <input type="checkbox"/>	T <input type="checkbox"/> F <input type="checkbox"/> G <input type="checkbox"/> H <input type="checkbox"/> NP <input type="checkbox"/>			
Canale 7		<input type="checkbox"/>	<input type="checkbox"/>						T <input type="checkbox"/> F <input type="checkbox"/> G <input type="checkbox"/> H <input type="checkbox"/> NP <input type="checkbox"/>	T <input type="checkbox"/> F <input type="checkbox"/> G <input type="checkbox"/> H <input type="checkbox"/> NP <input type="checkbox"/>			
Canale 8		<input type="checkbox"/>	<input type="checkbox"/>						T <input type="checkbox"/> F <input type="checkbox"/> G <input type="checkbox"/> H <input type="checkbox"/> NP <input type="checkbox"/>	T <input type="checkbox"/> F <input type="checkbox"/> G <input type="checkbox"/> H <input type="checkbox"/> NP <input type="checkbox"/>			
Canale 9		<input type="checkbox"/>	<input type="checkbox"/>						T <input type="checkbox"/> F <input type="checkbox"/> G <input type="checkbox"/> H <input type="checkbox"/> NP <input type="checkbox"/>	T <input type="checkbox"/> F <input type="checkbox"/> G <input type="checkbox"/> H <input type="checkbox"/> NP <input type="checkbox"/>			
Canale 10		<input type="checkbox"/>	<input type="checkbox"/>						T <input type="checkbox"/> F <input type="checkbox"/> G <input type="checkbox"/> H <input type="checkbox"/> NP <input type="checkbox"/>	T <input type="checkbox"/> F <input type="checkbox"/> G <input type="checkbox"/> H <input type="checkbox"/> NP <input type="checkbox"/>			

NOTE:

SPETTABILE:

DATA:

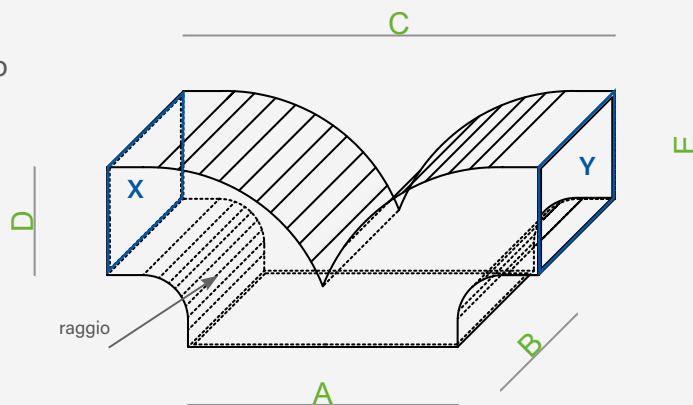
C. ORDINE :



Cod. Prodotto **CANALE IN PAL**
Canale raccordo a Y chiuso e profilato

LEGENDA - Accessori e Profili

- T = TAPPO
- F = PROFILO F.
- G = PROFILO GIUNTO
- H = PROFILO SEGGIOLA
- NP = NO PROFILO



Rif. Progetto Tipologia misure

Misure (mm)

Accessori e Profili

Canale	Rif. Progetto		Tipologia misure					Misure (mm)					Accessori e Profili		NR. PEZZI
	NR	INTERNE	ESTERNE	A	B	C	D	E	raggio	X	Y				
Canale 1		<input type="checkbox"/>	<input type="checkbox"/>							T <input type="checkbox"/> F <input type="checkbox"/> G <input type="checkbox"/> H <input type="checkbox"/> NP <input type="checkbox"/>	T <input type="checkbox"/> F <input type="checkbox"/> G <input type="checkbox"/> H <input type="checkbox"/> NP <input type="checkbox"/>				
Canale 2		<input type="checkbox"/>	<input type="checkbox"/>							T <input type="checkbox"/> F <input type="checkbox"/> G <input type="checkbox"/> H <input type="checkbox"/> NP <input type="checkbox"/>	T <input type="checkbox"/> F <input type="checkbox"/> G <input type="checkbox"/> H <input type="checkbox"/> NP <input type="checkbox"/>				
Canale 3		<input type="checkbox"/>	<input type="checkbox"/>							T <input type="checkbox"/> F <input type="checkbox"/> G <input type="checkbox"/> H <input type="checkbox"/> NP <input type="checkbox"/>	T <input type="checkbox"/> F <input type="checkbox"/> G <input type="checkbox"/> H <input type="checkbox"/> NP <input type="checkbox"/>				
Canale 4		<input type="checkbox"/>	<input type="checkbox"/>							T <input type="checkbox"/> F <input type="checkbox"/> G <input type="checkbox"/> H <input type="checkbox"/> NP <input type="checkbox"/>	T <input type="checkbox"/> F <input type="checkbox"/> G <input type="checkbox"/> H <input type="checkbox"/> NP <input type="checkbox"/>				
Canale 5		<input type="checkbox"/>	<input type="checkbox"/>							T <input type="checkbox"/> F <input type="checkbox"/> G <input type="checkbox"/> H <input type="checkbox"/> NP <input type="checkbox"/>	T <input type="checkbox"/> F <input type="checkbox"/> G <input type="checkbox"/> H <input type="checkbox"/> NP <input type="checkbox"/>				
Canale 6		<input type="checkbox"/>	<input type="checkbox"/>							T <input type="checkbox"/> F <input type="checkbox"/> G <input type="checkbox"/> H <input type="checkbox"/> NP <input type="checkbox"/>	T <input type="checkbox"/> F <input type="checkbox"/> G <input type="checkbox"/> H <input type="checkbox"/> NP <input type="checkbox"/>				
Canale 7		<input type="checkbox"/>	<input type="checkbox"/>							T <input type="checkbox"/> F <input type="checkbox"/> G <input type="checkbox"/> H <input type="checkbox"/> NP <input type="checkbox"/>	T <input type="checkbox"/> F <input type="checkbox"/> G <input type="checkbox"/> H <input type="checkbox"/> NP <input type="checkbox"/>				
Canale 8		<input type="checkbox"/>	<input type="checkbox"/>							T <input type="checkbox"/> F <input type="checkbox"/> G <input type="checkbox"/> H <input type="checkbox"/> NP <input type="checkbox"/>	T <input type="checkbox"/> F <input type="checkbox"/> G <input type="checkbox"/> H <input type="checkbox"/> NP <input type="checkbox"/>				
Canale 9		<input type="checkbox"/>	<input type="checkbox"/>							T <input type="checkbox"/> F <input type="checkbox"/> G <input type="checkbox"/> H <input type="checkbox"/> NP <input type="checkbox"/>	T <input type="checkbox"/> F <input type="checkbox"/> G <input type="checkbox"/> H <input type="checkbox"/> NP <input type="checkbox"/>				
Canale 10		<input type="checkbox"/>	<input type="checkbox"/>							T <input type="checkbox"/> F <input type="checkbox"/> G <input type="checkbox"/> H <input type="checkbox"/> NP <input type="checkbox"/>	T <input type="checkbox"/> F <input type="checkbox"/> G <input type="checkbox"/> H <input type="checkbox"/> NP <input type="checkbox"/>				

NOTE:

SPETTABILE:

DATA:

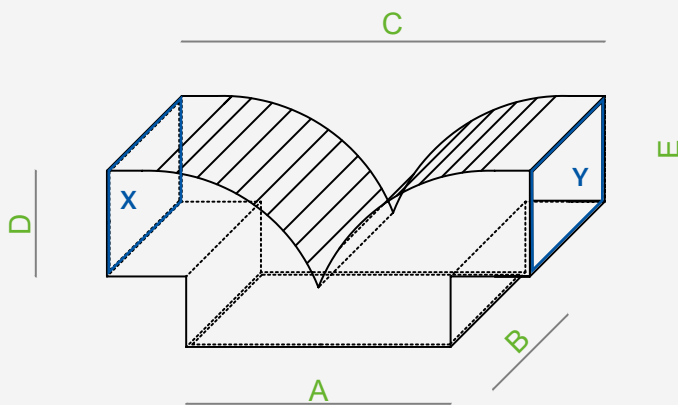
C. ORDINE :



Cod. Prodotto **CANALE IN PAL**
Canale raccordo a T chiuso e profilato

LEGENDA - Accessori e Profili

- T = TAPPO
- F = PROFILO F.
- G = PROFILO GIUNTO
- H = PROFILO SEGGIOLA
- NP = NO PROFILO



Rif. Progetto Tipologia misure

Misure (mm)

Accessori e Profili

	Rif. Progetto		Tipologia misure					Accessori e Profili		NR. PEZZI	
	NR	INTERNE	ESTERNE	A	B	C	D	E	X		Y
Canale 1		<input type="checkbox"/>	<input type="checkbox"/>						T <input type="checkbox"/> F <input type="checkbox"/> G <input type="checkbox"/> H <input type="checkbox"/> NP <input type="checkbox"/>	T <input type="checkbox"/> F <input type="checkbox"/> G <input type="checkbox"/> H <input type="checkbox"/> NP <input type="checkbox"/>	
Canale 2		<input type="checkbox"/>	<input type="checkbox"/>						T <input type="checkbox"/> F <input type="checkbox"/> G <input type="checkbox"/> H <input type="checkbox"/> NP <input type="checkbox"/>	T <input type="checkbox"/> F <input type="checkbox"/> G <input type="checkbox"/> H <input type="checkbox"/> NP <input type="checkbox"/>	
Canale 3		<input type="checkbox"/>	<input type="checkbox"/>						T <input type="checkbox"/> F <input type="checkbox"/> G <input type="checkbox"/> H <input type="checkbox"/> NP <input type="checkbox"/>	T <input type="checkbox"/> F <input type="checkbox"/> G <input type="checkbox"/> H <input type="checkbox"/> NP <input type="checkbox"/>	
Canale 4		<input type="checkbox"/>	<input type="checkbox"/>						T <input type="checkbox"/> F <input type="checkbox"/> G <input type="checkbox"/> H <input type="checkbox"/> NP <input type="checkbox"/>	T <input type="checkbox"/> F <input type="checkbox"/> G <input type="checkbox"/> H <input type="checkbox"/> NP <input type="checkbox"/>	
Canale 5		<input type="checkbox"/>	<input type="checkbox"/>						T <input type="checkbox"/> F <input type="checkbox"/> G <input type="checkbox"/> H <input type="checkbox"/> NP <input type="checkbox"/>	T <input type="checkbox"/> F <input type="checkbox"/> G <input type="checkbox"/> H <input type="checkbox"/> NP <input type="checkbox"/>	
Canale 6		<input type="checkbox"/>	<input type="checkbox"/>						T <input type="checkbox"/> F <input type="checkbox"/> G <input type="checkbox"/> H <input type="checkbox"/> NP <input type="checkbox"/>	T <input type="checkbox"/> F <input type="checkbox"/> G <input type="checkbox"/> H <input type="checkbox"/> NP <input type="checkbox"/>	
Canale 7		<input type="checkbox"/>	<input type="checkbox"/>						T <input type="checkbox"/> F <input type="checkbox"/> G <input type="checkbox"/> H <input type="checkbox"/> NP <input type="checkbox"/>	T <input type="checkbox"/> F <input type="checkbox"/> G <input type="checkbox"/> H <input type="checkbox"/> NP <input type="checkbox"/>	
Canale 8		<input type="checkbox"/>	<input type="checkbox"/>						T <input type="checkbox"/> F <input type="checkbox"/> G <input type="checkbox"/> H <input type="checkbox"/> NP <input type="checkbox"/>	T <input type="checkbox"/> F <input type="checkbox"/> G <input type="checkbox"/> H <input type="checkbox"/> NP <input type="checkbox"/>	
Canale 9		<input type="checkbox"/>	<input type="checkbox"/>						T <input type="checkbox"/> F <input type="checkbox"/> G <input type="checkbox"/> H <input type="checkbox"/> NP <input type="checkbox"/>	T <input type="checkbox"/> F <input type="checkbox"/> G <input type="checkbox"/> H <input type="checkbox"/> NP <input type="checkbox"/>	
Canale 10		<input type="checkbox"/>	<input type="checkbox"/>						T <input type="checkbox"/> F <input type="checkbox"/> G <input type="checkbox"/> H <input type="checkbox"/> NP <input type="checkbox"/>	T <input type="checkbox"/> F <input type="checkbox"/> G <input type="checkbox"/> H <input type="checkbox"/> NP <input type="checkbox"/>	

NOTE:

SPETTABILE:

DATA:

C. ORDINE :



Cod. Prodotto **CANALE IN PAL**

Canale raccordo a gomito, chiuso e profilato

LEGENDA - Accessori e Profili

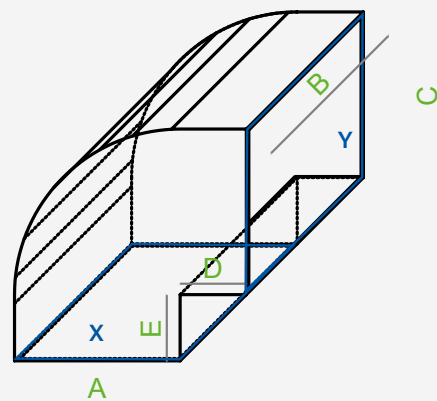
T = TAPPO

F = PROFILO F.

G = PROFILO GIUNTO

H = PROFILO SEGGIOLA

NP = NO PROFILO



Rif. Progetto Tipologia misure

Misure (mm)

Accessori e Profili

	NR	INTERNE	ESTERNE	A	B	C	D	E	X	Y	NR. PEZZI
Canale 1		<input type="checkbox"/>	<input type="checkbox"/>						T <input type="checkbox"/> F <input type="checkbox"/> G <input type="checkbox"/> H <input type="checkbox"/> NP <input type="checkbox"/>	T <input type="checkbox"/> F <input type="checkbox"/> G <input type="checkbox"/> H <input type="checkbox"/> NP <input type="checkbox"/>	
Canale 2		<input type="checkbox"/>	<input type="checkbox"/>						T <input type="checkbox"/> F <input type="checkbox"/> G <input type="checkbox"/> H <input type="checkbox"/> NP <input type="checkbox"/>	T <input type="checkbox"/> F <input type="checkbox"/> G <input type="checkbox"/> H <input type="checkbox"/> NP <input type="checkbox"/>	
Canale 3		<input type="checkbox"/>	<input type="checkbox"/>						T <input type="checkbox"/> F <input type="checkbox"/> G <input type="checkbox"/> H <input type="checkbox"/> NP <input type="checkbox"/>	T <input type="checkbox"/> F <input type="checkbox"/> G <input type="checkbox"/> H <input type="checkbox"/> NP <input type="checkbox"/>	
Canale 4		<input type="checkbox"/>	<input type="checkbox"/>						T <input type="checkbox"/> F <input type="checkbox"/> G <input type="checkbox"/> H <input type="checkbox"/> NP <input type="checkbox"/>	T <input type="checkbox"/> F <input type="checkbox"/> G <input type="checkbox"/> H <input type="checkbox"/> NP <input type="checkbox"/>	
Canale 5		<input type="checkbox"/>	<input type="checkbox"/>						T <input type="checkbox"/> F <input type="checkbox"/> G <input type="checkbox"/> H <input type="checkbox"/> NP <input type="checkbox"/>	T <input type="checkbox"/> F <input type="checkbox"/> G <input type="checkbox"/> H <input type="checkbox"/> NP <input type="checkbox"/>	
Canale 6		<input type="checkbox"/>	<input type="checkbox"/>						T <input type="checkbox"/> F <input type="checkbox"/> G <input type="checkbox"/> H <input type="checkbox"/> NP <input type="checkbox"/>	T <input type="checkbox"/> F <input type="checkbox"/> G <input type="checkbox"/> H <input type="checkbox"/> NP <input type="checkbox"/>	
Canale 7		<input type="checkbox"/>	<input type="checkbox"/>						T <input type="checkbox"/> F <input type="checkbox"/> G <input type="checkbox"/> H <input type="checkbox"/> NP <input type="checkbox"/>	T <input type="checkbox"/> F <input type="checkbox"/> G <input type="checkbox"/> H <input type="checkbox"/> NP <input type="checkbox"/>	
Canale 8		<input type="checkbox"/>	<input type="checkbox"/>						T <input type="checkbox"/> F <input type="checkbox"/> G <input type="checkbox"/> H <input type="checkbox"/> NP <input type="checkbox"/>	T <input type="checkbox"/> F <input type="checkbox"/> G <input type="checkbox"/> H <input type="checkbox"/> NP <input type="checkbox"/>	
Canale 9		<input type="checkbox"/>	<input type="checkbox"/>						T <input type="checkbox"/> F <input type="checkbox"/> G <input type="checkbox"/> H <input type="checkbox"/> NP <input type="checkbox"/>	T <input type="checkbox"/> F <input type="checkbox"/> G <input type="checkbox"/> H <input type="checkbox"/> NP <input type="checkbox"/>	
Canale 10		<input type="checkbox"/>	<input type="checkbox"/>						T <input type="checkbox"/> F <input type="checkbox"/> G <input type="checkbox"/> H <input type="checkbox"/> NP <input type="checkbox"/>	T <input type="checkbox"/> F <input type="checkbox"/> G <input type="checkbox"/> H <input type="checkbox"/> NP <input type="checkbox"/>	

NOTE:

SPETTABILE:

DATA:

C. ORDINE :



Cod. Prodotto **CANALE IN PAL**

Canale raccordo a curva piana, chiuso e profilato

LEGENDA - Accessori e Profili

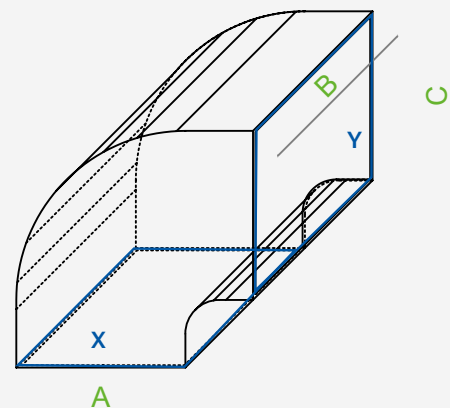
T = TAPPO

F = PROFILO F.

G = PROFILO GIUNTO

H = PROFILO SEGGIOLA

NP = NO PROFILO



Rif. Progetto Tipologia misure

Misure (mm)

Accessori e Profili

	Rif. Progetto		Tipologia misure			Misure (mm)			Accessori e Profili		NR. PEZZI
	NR	INTERNE	ESTERNE	A	B	C	X	Y			
Canale 1		<input type="checkbox"/>	<input type="checkbox"/>				T <input type="checkbox"/> F <input type="checkbox"/> G <input type="checkbox"/> H <input type="checkbox"/> NP <input type="checkbox"/>	T <input type="checkbox"/> F <input type="checkbox"/> G <input type="checkbox"/> H <input type="checkbox"/> NP <input type="checkbox"/>			
Canale 2		<input type="checkbox"/>	<input type="checkbox"/>				T <input type="checkbox"/> F <input type="checkbox"/> G <input type="checkbox"/> H <input type="checkbox"/> NP <input type="checkbox"/>	T <input type="checkbox"/> F <input type="checkbox"/> G <input type="checkbox"/> H <input type="checkbox"/> NP <input type="checkbox"/>			
Canale 3		<input type="checkbox"/>	<input type="checkbox"/>				T <input type="checkbox"/> F <input type="checkbox"/> G <input type="checkbox"/> H <input type="checkbox"/> NP <input type="checkbox"/>	T <input type="checkbox"/> F <input type="checkbox"/> G <input type="checkbox"/> H <input type="checkbox"/> NP <input type="checkbox"/>			
Canale 4		<input type="checkbox"/>	<input type="checkbox"/>				T <input type="checkbox"/> F <input type="checkbox"/> G <input type="checkbox"/> H <input type="checkbox"/> NP <input type="checkbox"/>	T <input type="checkbox"/> F <input type="checkbox"/> G <input type="checkbox"/> H <input type="checkbox"/> NP <input type="checkbox"/>			
Canale 5		<input type="checkbox"/>	<input type="checkbox"/>				T <input type="checkbox"/> F <input type="checkbox"/> G <input type="checkbox"/> H <input type="checkbox"/> NP <input type="checkbox"/>	T <input type="checkbox"/> F <input type="checkbox"/> G <input type="checkbox"/> H <input type="checkbox"/> NP <input type="checkbox"/>			
Canale 6		<input type="checkbox"/>	<input type="checkbox"/>				T <input type="checkbox"/> F <input type="checkbox"/> G <input type="checkbox"/> H <input type="checkbox"/> NP <input type="checkbox"/>	T <input type="checkbox"/> F <input type="checkbox"/> G <input type="checkbox"/> H <input type="checkbox"/> NP <input type="checkbox"/>			
Canale 7		<input type="checkbox"/>	<input type="checkbox"/>				T <input type="checkbox"/> F <input type="checkbox"/> G <input type="checkbox"/> H <input type="checkbox"/> NP <input type="checkbox"/>	T <input type="checkbox"/> F <input type="checkbox"/> G <input type="checkbox"/> H <input type="checkbox"/> NP <input type="checkbox"/>			
Canale 8		<input type="checkbox"/>	<input type="checkbox"/>				T <input type="checkbox"/> F <input type="checkbox"/> G <input type="checkbox"/> H <input type="checkbox"/> NP <input type="checkbox"/>	T <input type="checkbox"/> F <input type="checkbox"/> G <input type="checkbox"/> H <input type="checkbox"/> NP <input type="checkbox"/>			
Canale 9		<input type="checkbox"/>	<input type="checkbox"/>				T <input type="checkbox"/> F <input type="checkbox"/> G <input type="checkbox"/> H <input type="checkbox"/> NP <input type="checkbox"/>	T <input type="checkbox"/> F <input type="checkbox"/> G <input type="checkbox"/> H <input type="checkbox"/> NP <input type="checkbox"/>			
Canale 10		<input type="checkbox"/>	<input type="checkbox"/>				T <input type="checkbox"/> F <input type="checkbox"/> G <input type="checkbox"/> H <input type="checkbox"/> NP <input type="checkbox"/>	T <input type="checkbox"/> F <input type="checkbox"/> G <input type="checkbox"/> H <input type="checkbox"/> NP <input type="checkbox"/>			

NOTE:

SPETTABILE:

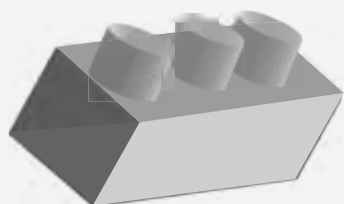
DATA:

C. ORDINE :

SPECIFICHE PLENUM

MARCA:

MODELLO:



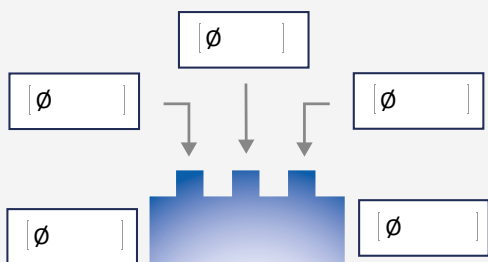
Cod. Prodotto **PLM-CDZ**
Plenum di mandata

Cod. Prodotto **PLR-CDZ**
Plenum di ripresa

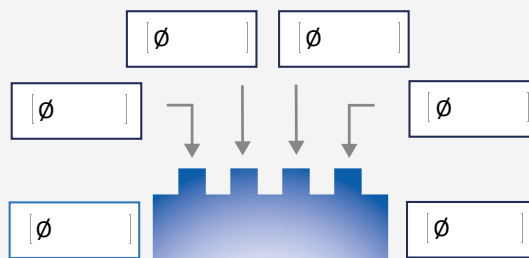
NUMERO ATTACCHI E DISPOSIZIONE

indicare nei riquadri il diametro dei canotti

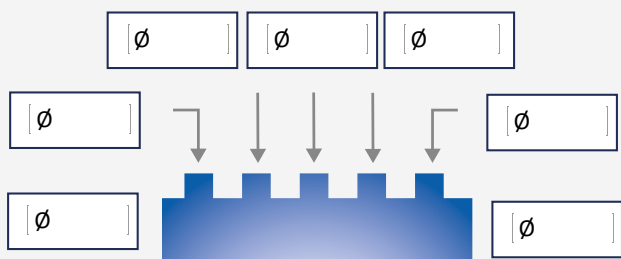
Plenum 3 attacchi



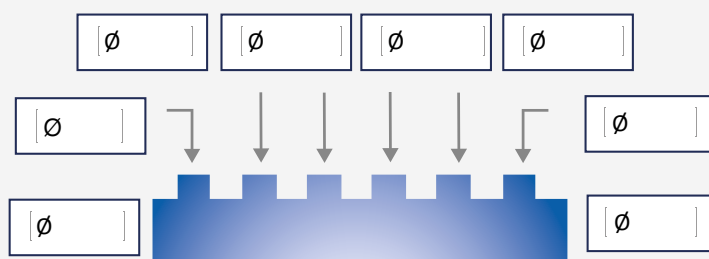
Plenum 4 attacchi



Plenum 5 attacchi



Plenum 6 attacchi



NOTE:

air control

INDOOR COMFORT SOLUTIONS



AIR CONTROL SRL/ MILANO

Via Colico, 10

20158 Milano. Italia

Tel. +39 0245482147

aircontrol srl@pec.it

info@aircontrolclima.it

www.aircontrolclima.it